



## Caldeira eléctrica da série TXM. 200 litros

### Descrição

- Termo eléctrico 200 litros de capacidade - tamos laterales.
- Resistencia sumergida de baja carga superficial.
- Regulación exterior de la temperatura.
- Instalación vertical al suelo.
- Calderín vitrificado con protección adicional mediante ánodo de magnesio.
- Ánodo de magnesio sobredimensionado.
- Boca de inspección de diámetro externo 180 mm e interno 115 mm.
- Apto para realizar ciclos de desinfección térmica antilegionela (> 70°C).
- Piloto de funcionamiento.
- Válvula de seguridad tarada a 10 bar suministrada con el aparato.
- Garantía total: 3 años. Garantía caldera: 5 años (sin cambio de ánodo).

### Especificações técnicas

Caldeira eléctrica com uma capacidade de 200 litros. A caldeira interior é feita de aço-carbono laminado a frio com 3 mm de espessura, com um revestimento de esmalte vitrificado cozido a 860°C, com 220µ de espessura, que proporciona uma proteção adequada contra a corrosão. Além disso, o dispositivo incorpora um ânodo de magnésio (Ø38x400mm) que actua como proteção adicional. O corpo exterior é constituído por uma película de PVC com 3 mm de esponja colada. Entre a caldeira e o corpo exterior, existe um isolamento de poliuretano expandido sem CFC com 55 mm de espessura. A caldeira é instalada no chão e o chão/forja deve suportar a sobrecarga do peso do aparelho e da água nele acumulada. As ligações ao aparelho são feitas lateralmente e, para além da entrada e da saída, existe também uma saída para esvaziamento do aparelho e uma para recirculação (ver esquema). Além disso, a caldeira dispõe de uma caixa de visita com um diâmetro exterior de 180 mm e um diâmetro interior de 115 mm. A pressão nominal do aparelho é de 9 bar (0,9 MPa) e é controlada por uma válvula hidráulica de segurança e de retenção regulada para 10 bar (1,0 MPa) fornecida com cada aparelho. A água é aquecida por um elemento de aquecimento direto da água de 3000W- 230V com uma carga de superfície de 12W/cm<sup>2</sup>. A temperatura é controlada por um termostato de bulbo de alta precisão regulado a 75°C, que pode ser acionado por meio de um manípulo situado na tampa da caixa de visita. Em caso de falha do termostato de controlo, funciona um termostato de lâmpada de dupla segurança. Classe I, IP44 e ficha de ligação instalada na mesma fábrica. As dimensões totais do produto são 670x800x1100 mm e o seu peso é de 75 kg.

### Componentes

- Válvula de segurança e de retenção regulada para 10 bar.
- Instalação vertical no solo - entradas laterais.
- Câmara de visita com 180 mm de diâmetro exterior e 115 mm de diâmetro interior.

### Certificados

CE, RoHS. Em conformidade com as Directivas de Segurança Eléctrica 73/23/CEE e 93/68/CEE e Compatibilidade Electromagnética 89/336/CEE e 92/31/CEE. Em conformidade com as Directivas Europeias de Conceção Ecológica e Rotulagem Energética 2010/30/UE, 2009/125/CE e Comissão de Regulamentação Delegada 812/2013.

### Operação

Quando o aparelho estiver instalado hidraulicamente e completamente cheio de água, ligar a ficha do aparelho a uma tomada eléctrica e o aparelho estará pronto a funcionar. Selecionar a temperatura de acumulação desejada através do botão situado na parte da frente do termostato ligado à resistência. Esta pode ser regulada para uma temperatura até 75°C. Após um período de tempo a partir do

### Especificações eléctricas

**Voltaje/frecuencia:** 220-240 V 50/60 Hz  
**Intensidad máxima:** 13 A  
**Potencia total:** 3000 W  
**Resistencia:** blindada bajo vaina esmaltada de 12 W/cm<sup>2</sup>  
**Aislamiento eléctrico:** Clase I  
**Indice de protección:** IP44  
**Termostato exterior regulación de bulbo:** 75 °C  
**Termostato doble seguridad:** 95 °C

### Especificações mecânicas

**Material caldera:** Acero al carbono de 3 mm de espesor  
**Recubrimiento caldera:** Esmalte vitrificado de 220µ de espesor  
**Material cuerpo:** Film de PVC con 3 mm de esponja adherida  
**Aislamiento:** Poliuretano expandido libre de CFC de 55 mm de espesor  
**Presión nominal:** 9 bar

### Especificações da embalagem

**Dimensiones embalaje individual:** 1300 alto x 800 ancho x 800 fondo (mm)  
**Peso con embalaje individual:** 91 Kg  
**Dimensiones del producto:** 1100 alto x 670 ancho x 800 fondo (mm)  
**Peso del producto:** 75 Kg  
 - Paletizado individualmente y retractilado con film plástico.

### Instalação

El termo eléctrico se puede instalar en posición vertical sobre el suelo (fig-1). En cualquier caso, la válvula de seguridad debe de ser instalada en el tubo de entrada de agua. Por motivos de seguridad eléctrica y según el Reglamento Electrotécnico de Baja Tensión, la instalación en baños debe de realizarse en la zona 3 según se muestra en la figura-2.

### Adequação funcional

**Per I de consumo:** XL  
**E ciencia energética:** C  
**E ciencia (nwh):** 38%  
**Consumo eléctrico anual (AEC):** 4170 kWh/año  
**Consumo eléctrico diario (Qelec):** 18.99 kWh/día  
**Volumen:** 200 l  
**Producción agua caliente a 40 °C:** 440 l  
**Tiempo de calentamiento de 15 a 75 °C:** 4h 39min (\*)  
 (\*) Valores aproximados

momento da ligação eléctrica, a água quente está disponível se a torneira correspondente for aberta.

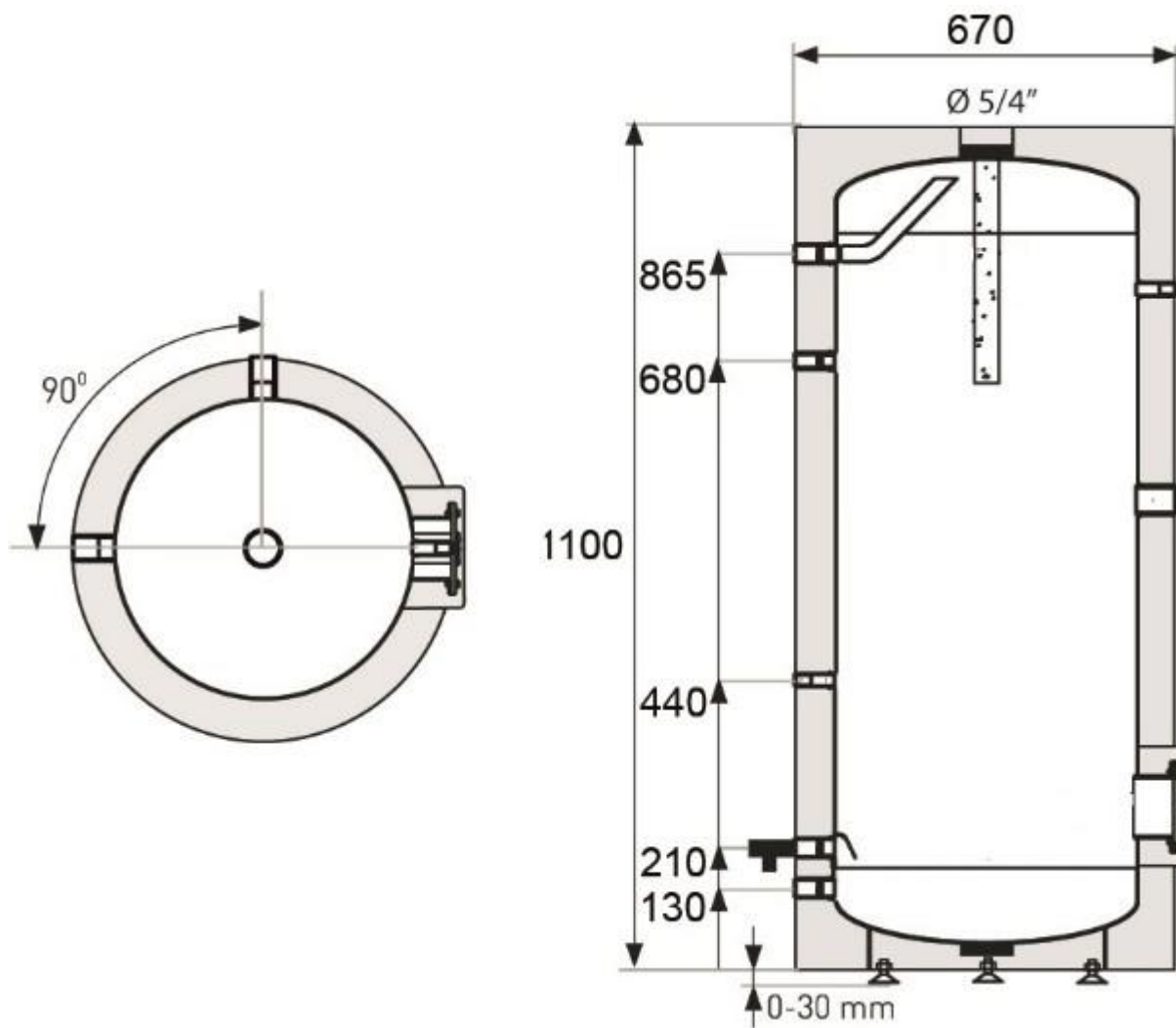
### Manutenção

O aparelho não necessita de qualquer manutenção. A única precaução a tomar é esvaziá-lo em caso de geada se não for utilizado.

### Limpeza

Recomenda-se a utilização de um pano de algodão ligeiramente humedecido com uma solução de sabão. Em seguida, secar com um pano. Não utilizar produtos agressivos.

### Esquema dimensional



### Certificados



### Instalação



Fig-1

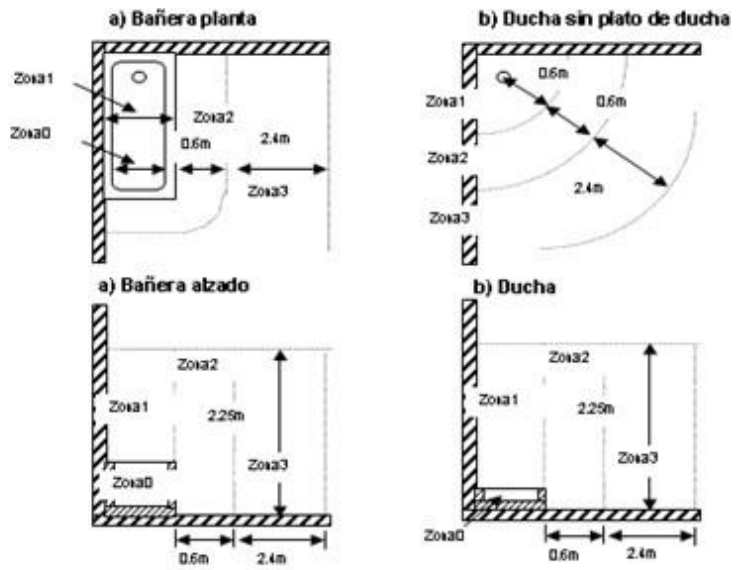


fig-2

Etiqueta energética

APARICI TXS200

**A+**  
**A**  
**B**  
**C**  
**D**  
**E**  
**F**

**C**

15 dB

4170 kWh/annum 00 GJ/annum

2015 812/2013



PRODUCTOS RELACIONADO



TXS300

Estas especificações podem ser modificadas e/ou alteradas devido a requisitos de fabrico.