



Caldeira eléctrica série SIE-N. 200 litros

Descrição

- Caldeira eléctrica de 200 litros de capacidade.
- Elemento de aquecimento blindado sob uma bainha que pode ser substituída sem esvaziar a caldeira.
- Fixações universais em posição vertical. De 210 a 440 mm.
- Regulação externa da temperatura na parte frontal da tampa do registo.
- Apto para ciclos de desinfeção térmica anti-legionela (> 70°C).
- Instalação em três posições.
- Caldeira vitrificada.
- Ânodo de magnésio.
- Luz piloto de funcionamento.
- Válvula de segurança regulada a 8 bar fornecida com o aparelho.
- Garantia total: 3 anos. Garantia da caldeira: 5 anos.

Especificações técnicas

Caldeira eléctrica de 200 litros de capacidade com possibilidade de instalação em três posições. A caldeira interior é feita de aço-carbono laminado a frio com 2 mm de espessura e um revestimento de esmalte vitrificado com 220µ de espessura cozido a 860°C, o que proporciona uma protecção adequada contra a corrosão. O dispositivo incorpora também um ânodo de magnésio (Ø24x330 mm) que actua como protecção adicional. O corpo exterior é constituído por chapa de aço-carbono de 0,6 mm de espessura revestida com tinta epóxi-poliéster branca de 70µ de espessura. Entre a caldeira e o corpo exterior existe um isolamento em poliuretano expandido sem CFC com 30 mm de espessura. A caldeira é suspensa na parede por meio de 2 pés com 2 parafusos cada, que são fixados diretamente à caldeira com 2 parafusos M8. Esta ligação é solidária com o corpo exterior, que é assim fixado mecanicamente ao conjunto. Os furos na parede para pendurar o aparelho devem ter uma broca de 15 mm e uma profundidade de 75 mm no caso de paredes de tijolo de 10 cm com argamassa incluída. O aparelho pode ser instalado na posição vertical. A pressão nominal do aparelho é de 7 bar (0,7 MPa) e é controlada por uma válvula hidráulica de segurança e de retenção regulada para 8 bar (0,8 MPa) fornecida com cada aparelho. A água é aquecida por dois aquecedores blindados com uma bainha de 1000 W cada e uma carga superficial de 7 W/cm². A temperatura é controlada por um termostato de bulbo regulado a 75°C, que pode ser acionado por meio de um manípulo situado na parte frontal da tampa do registo. Em caso de falha do termostato de regulação, é ativado um termostato de dupla lâmpada de segurança regulado para 105°C. Classe I, IPX4 e ficha de ligação de fábrica. Uma luz piloto situada na parte frontal da tampa do registo indica o funcionamento da resistência e um termómetro qualitativo ancorado na parte superior do corpo externo da resistência termostática indica a temperatura aproximada da água na caldeira. As dimensões totais do produto são 570x540x1360 mm e o seu peso é de 55,1 kg.

Componentes

- Dois pés de ancoragem fixados diretamente à caldeira.
- Válvula de segurança e de retenção regulada a 8 bar.
- Instalação em três posições.
- Parafusos com bujão metálico incluídos.

Certificados

CE, RoHS. Em conformidade com as Directivas de Segurança Eléctrica 73/23/CEE e 93/68/CEE e Compatibilidade Electromagnética 89/336/CEE e 92/31/CEE. Em conformidade com as Directivas Europeias de Conceção Ecológica e Rotulagem Energética 2010/30/UE, 2009/125/CE e Comissão de Regulamentação Delegada 812/2013.

Operação

Quando o aparelho estiver instalado hidráulicamente e completamente cheio de

Especificações eléctricas

Voltaje/frecuencia: 220-240 V 50/60 Hz
Intensidad máxima: 8.7 A
Potencia total: 2000 W
Resistencia: blindada bajo vaina esmaltada de 7 W/cm².
Aislamiento eléctrico: Clase I
Indice de protección: IPX4
Termostato exterior regulación de bulbo: 75 °C
Termostato doble seguridad: 105 °C

Especificações mecânicas

Material caldera: Acero al carbono de 2mm de espesor
Recubrimiento caldera: Esmalte vitrificado de 220µ de espesor
Material cuerpo: Acero al carbono pintado epoxi- poliéster blanco
Aislamiento: Poliuretano expandido libre de CFC de 30 mm de espesor
Presión nominal: 7 bar (0.7 MPa)

Especificações da embalagem

Dimensiones embalaje individual: 1432 alto x 595 ancho x 595 fondo (mm)
Peso con embalaje individual: 60.66 Kg
Dimensiones del producto: 1360 alto x 540 ancho x 570 fondo (mm)
Peso del producto: 55.1 kg

Instalação

El termo eléctrico se puede instalar en posición vertical, horizontal colgado a la pared con los tubos de entrada/salida a la derecha o con los tubos de entrada/salida a la izquierda (fig-1). En cualquier caso la válvula de seguridad debe de ser instalada en el tubo de entrada de agua, es decir, mirando el aparato de frente, a la derecha en posición vertical y en el tubo inferior en la horizontal. Por motivos de seguridad eléctrica y según el Reglamento Electrotécnico de Baja Tensión, la instalación en baños debe de realizarse en la zona 3 según se muestra en la figura-2.

Adequação funcional

Per I de consumo: XL
E ciencia energética: C
E ciencia (nwh): 38 %
Consumo eléctrico anual (AEC): 4163 kWh/año
Consumo eléctrico diario (Qelec): 18.924 kWh/día
Volumen: 197.1 l
Producción agua caliente a 40 °C: 412.4 l

água, ligar a ficha do aparelho a uma tomada eléctrica e o aparelho está pronto a funcionar. Seleccionar a temperatura de acumulação pretendida através do manípulo situado na parte frontal da tampa do registo. As opções são: '-': 15°C (anti-congelamento), e '+': 75°C (produção máxima de água quente). Após um período de tempo a partir do momento da ligação eléctrica, a água quente está disponível se a torneira correspondente for aberta.

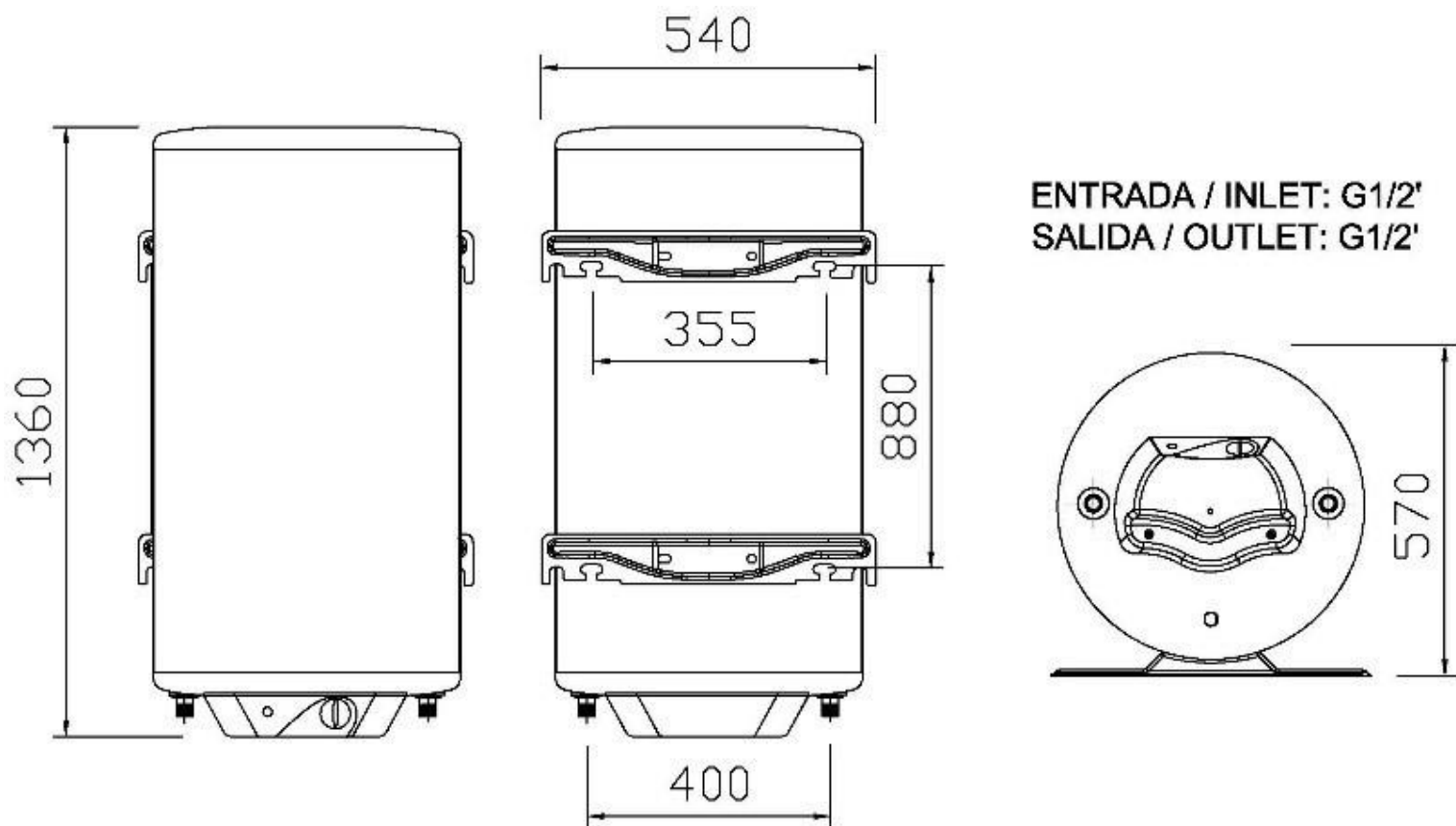
Manutenção

El aparato no requiere ningún mantenimiento. Únicamente hay que tener la precaución de vaciarlo en caso de heladas si no se va a utilizar.

Limpeza

Recomenda-se a utilização de um pano de algodão ligeiramente humedecido com uma solução de sabão. Em seguida, secar com um pano. Não utilizar produtos agressivos.

Esquema dimensional



Certificados



Instalação

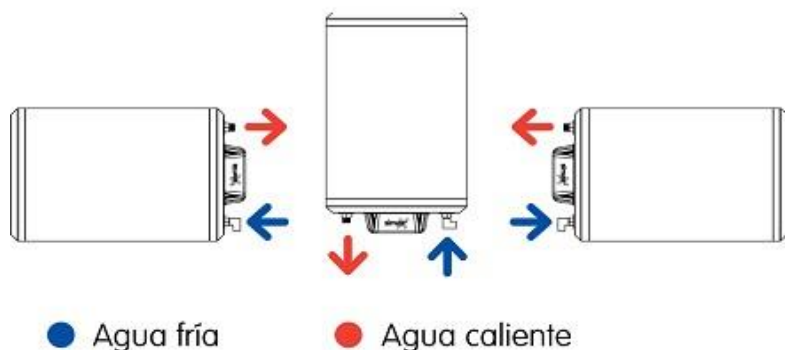


Fig-1

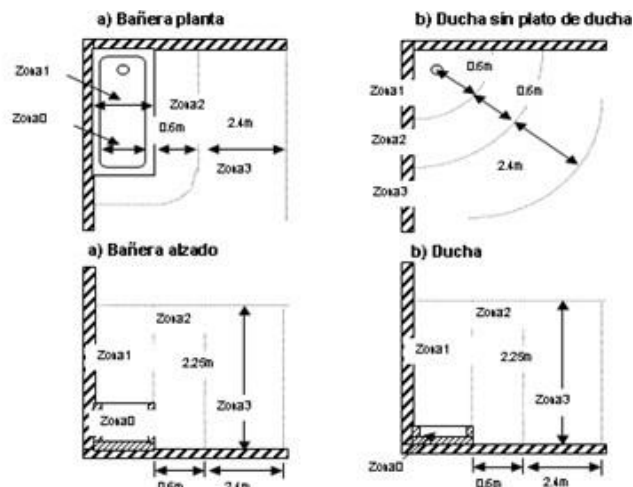


fig-2

Etiqueta energética

ENERGY
енергия · ενεργεια

Y U A
IE IA

APARICI SIE200N

XL

A+
A
B
C
D
E
F

C

15 dB

4163 00
kWh/annum GJ/annum

2015 812/2013



PRODUCTOS
RELACIONADO



Estas especificações podem ser modificadas e/ou alteradas devido a requisitos de fabrico.