



Caldeira eléctrica da série SIE-N. 100 litros

Descrição

- Caldeira eléctrica de 100 litros de capacidade - saídas inferiores - triposicional.
- Isolamento reforçado, elevada eficiência energética - classe "B".
- Fixações verticais universais. De 210 a 440 mm.
- Elemento de aquecimento blindado sob bainha que pode ser substituído sem esvaziar o frasco.
- Regulação externa da temperatura na parte da frente da tampa do registo.
- Dupla potência 1000W + 1000W.
- Apto para ciclos de desinfeção térmica anti-legionella (>70°C).
- Caldeira vitrificada.
- Ânodo eletrónico de magnésio.
- Luz piloto de funcionamento.
- Válvula de segurança regulada a 10 bar fornecida com o aparelho.
- Garantia total: 3 anos. Garantia da caldeira: 5 anos.

Especificações técnicas

Caldeira eléctrica com uma capacidade de 100 litros. A caldeira interior é feita de aço-carbono laminado a frio com 2 mm de espessura e um revestimento de esmalte vitrificado com 220µ de espessura cozido a 860°C, o que proporciona uma proteção adequada contra a corrosão. Além disso, o aparelho incorpora um ânodo de magnésio (Ø20x300mm) que actua como proteção adicional. A parte cilíndrica do corpo exterior é feita de chapa de aço carbono de 0,4 mm de espessura revestida com tinta epóxi-poliéster branca de 70µ de espessura, as tampas inferior e superior são feitas de plástico ABS de 2,5 mm de espessura e são cravadas mecanicamente no cilindro. Entre a caldeira e o corpo exterior existe um isolamento de poliuretano expandido sem CFC com 20 mm de espessura. A caldeira é suspensa na parede por meio de 2 pés com 2 parafusos cada, que são fixados diretamente à caldeira com 2 parafusos M8. Esta ligação é solidária com o corpo exterior, que é assim fixado mecanicamente ao conjunto. Os furos na parede para pendurar o aparelho devem ter uma broca de 10 mm e uma profundidade de 50 mm no caso de paredes de tijolo de 10 cm com argamassa incluída. O aparelho pode ser instalado na vertical ou na horizontal com os tubos de entrada do lado direito do aparelho ou com os tubos do lado esquerdo (triposicional). A pressão nominal do aparelho é de 9 bar (0,9 MPa) e é controlada por uma válvula hidráulica de segurança e de retenção regulada para 10 bar (1,0 MPa) fornecida com cada aparelho. A água é aquecida por dois aquecedores blindados sob uma bainha de 1000W cada e 7W/cm² de carga superficial, que podem ser activados independentemente por meio de um interruptor montado na parte da frente da tampa da caixa de visita. Ambas as resistências são montadas numa ange em aço-carbono esmaltado, de modo a poderem ser substituídas sem esvaziar o aparelho. A temperatura é controlada por um termóstato de bolbo regulado a 75°C, que pode ser acionado por meio de um manípulo na parte frontal da tampa de visita. Em caso de falha do termóstato de regulação, é ativado um termóstato de dupla lâmpada de segurança regulado para 105°C. Classe I, IP24 e ficha de ligação de fábrica. Uma luz piloto na parte da frente da tampa do registo indica o funcionamento do aquecedor. De acordo com a Diretiva EuP, perfil de consumo "M" e eficiência energética "C". As dimensões totais do produto são 465x470x963 mm e o seu peso 27,9 kg.

Componentes

- Dois pés de ancoragem fixados diretamente à caldeira.
- Válvula de segurança e de retenção regulada a 10 bar.
- Instalação em três posições - entradas inferiores.
- Parafusos e buchas incluídos.

Certificados

CE, RoHS. Em conformidade com as Directivas de Segurança Eléctrica 73/23/CEE e 93/68/CEE e Compatibilidade Electromagnética 89/336/CEE e 92/31/CEE. Em conformidade com as Directivas Europeias de Conceção Ecológica e Rotulagem

Especificações eléctricas

Tensão/frequência: 220-240 V 50/60 Hz
Intensidade máxima: 8.7 A
Potência total: 1000W + 1000W seleccionáveis a partir do painel frontal
Resiliência: blindado sob bainha esmaltada 7 W/cm²
Isolamento eléctrico: Classe I
Índice de protecção: IP24
Termóstato externo com regulação da lâmpada: 75 °C
Termóstato de segurança duplo: 105 °C

Especificações mecânicas

Material caldera: Acero al carbono de 2 mm de espesor
Recubrimiento caldera: Esmalte vitrificado de 220µ de espesor
Material cuerpo: Acero al carbono pintado epoxi-poliéster blanco
Aislamiento: Poliuretano expandido libre de CFC de 20 mm de espesor
Presión nominal: 9 bar (0.9 MPa)
Material tapas: ABS de 2.5 mm de espesor

Especificações da embalagem

Dimensiones embalaje individual: 1000 alto x 510 ancho x 510 fondo (mm)
Peso con embalaje individual: 30.85 Kg
Dimensiones del producto: 963 alto x 470 ancho x 465 fondo (mm)
Peso del producto: 27.9 Kg

Instalação

El termo eléctrico se puede instalar en posición vertical, horizontal colgado a la pared con los tubos de entrada/salida a la derecha o con los tubos de entrada/salida a la izquierda (fig-1). En cualquier caso, la válvula de seguridad debe de ser instalada en el tubo de entrada de agua, es decir, mirando el aparato de frente, a la derecha en posición vertical y en el tubo inferior en la horizontal. Por motivos de seguridad eléctrica y según el Reglamento Electrotécnico de Baja Tensión, la instalación en baños debe de realizarse en la zona 3 según se muestra en la figura-2.

Adequação funcional

Per I de consumo: M
E ciencia energética: C
E ciencia (nwh): 36.19%
Consumo eléctrico anual (AEC): 1419 kWh/año
Consumo eléctrico diario (Qelec): 6.64 kWh/día
Volumen: 100 l

Operação

Quando o aparelho estiver instalado hidráulicamente e completamente cheio de água, ligar a ficha do aparelho a uma tomada eléctrica e o aparelho estará pronto a funcionar. Seleccionar a temperatura de armazenamento desejada através do manípulo situado na parte da frente da tampa de visita. As opções são: '-': 7°C (anti-congelamento), 'ECO': 55°C (energia óptima) e '+': 75°C (produção máxima de água quente). Após um período de tempo a partir do momento da ligação eléctrica, a água quente está disponível se a torneira correspondente for aberta.

Producción agua caliente a 40 °C: 196 l

Tiempo de calentamiento de 15 a 75 °C: 3h 55min (*)

(*) Valores aproximados

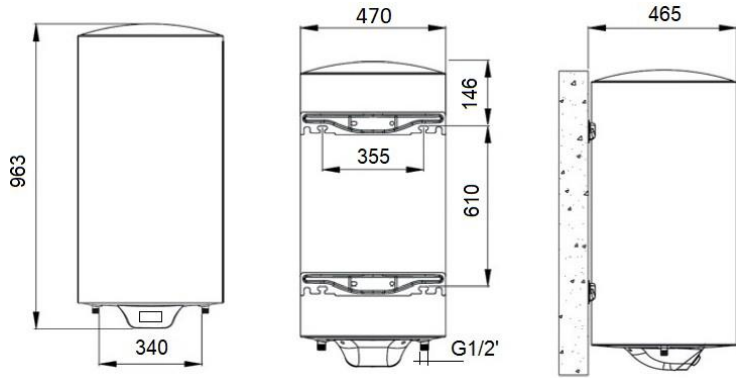
Manutenção

El aparato no requiere ningún mantenimiento. Únicamente hay que tener la precaución de vaciarlo en caso de heladas si no se va a utilizar.

Limpeza

Se recomienda un paño de algodón ligeramente humedecido en una solución jabonosa. A continuación, secar. No utilizar ningún tipo de producto agresivo.

Esquema dimensional



Certificados



Instalação



Fig-1

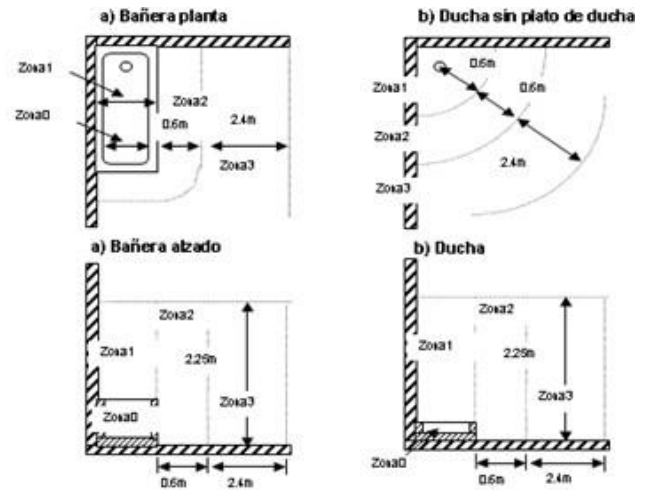
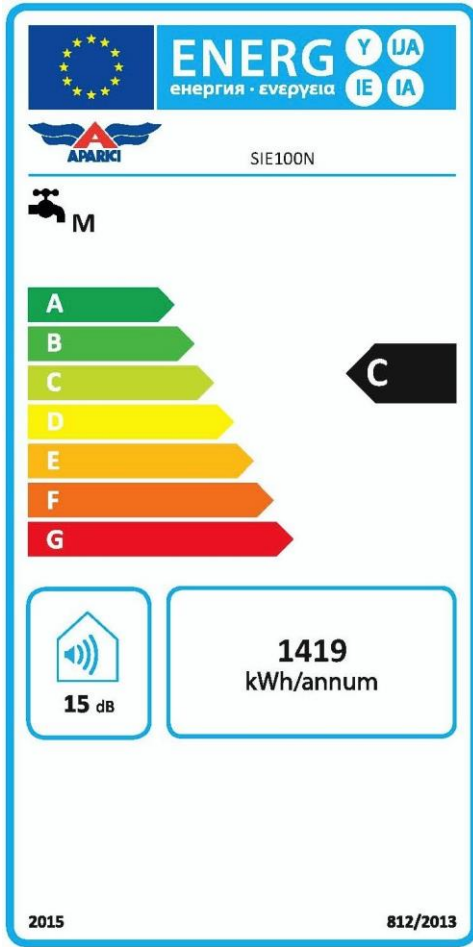


fig-2

Etiqueta energética



PRODUCTOS RELACIONADOS



SIE030N



SIE050N



SIE075N

Estas especificações podem ser modificadas e/ou alteradas devido a requisitos de fabrico.