

Caldeira eléctrica da série SIE-N. 30 litros



Descrição

- Caldeira eléctrica de 30 litros de capacidade - saídas inferiores - triposicional.
- Isolamento reforçado, elevada eficiência energética - classe "B".
- Fixações verticais universais. De 210 a 350 mm.
- Elemento de aquecimento blindado sob bainha que pode ser substituído sem esvaziar o frasco.
- Regulação externa da temperatura na parte da frente da tampa do registo.
- Dupla potência 750W + 750W.
- Apto para ciclos de desinfecção térmica anti-legionela (> 70°C).
- Caldeira vitrificada.
- Ânodo eletrónico de magnésio.
- Luz piloto de funcionamento.
- Válvula de segurança regulada a 10 bar fornecida com o aparelho.
- Garantia total: 3 anos. Garantia da caldeira: 5 anos.

Especificações técnicas

Caldeira eléctrica com uma capacidade de 30 litros. A caldeira interior é feita de aço-carbono laminado a frio com 2 mm de espessura e um revestimento de esmalte vitrificado com 220µ de espessura cozido a 860°C, o que proporciona uma proteção adequada contra a corrosão. Além disso, o aparelho incorpora um ânodo de magnésio (Ø20x300mm) que actua como proteção adicional. A parte cilíndrica do corpo exterior é feita de chapa de aço-carbono de 0,4 mm de espessura revestida com tinta epóxi-poliéster branca de 70µ de espessura, as tampas inferior e superior são feitas de plástico ABS de 2,5 mm de espessura e são cravadas mecanicamente ao cilindro. Entre a caldeira e o corpo exterior existe um isolamento de poliuretano expandido sem CFC com 20 mm de espessura. A caldeira é suspensa na parede por meio de 2 pés com 2 parafusos cada, que são fixados diretamente à caldeira com 2 parafusos M8. Esta ligação é solidária com o corpo exterior, que é assim fixado mecanicamente ao conjunto. Os furos na parede para pendurar o aparelho devem ter uma broca de 10 mm e uma profundidade de 50 mm no caso de paredes de tijolo de 10 cm com argamassa incluída. O aparelho pode ser instalado na vertical ou na horizontal, com os tubos de entrada do lado direito do aparelho ou com os tubos do lado esquerdo (triposicional). A pressão nominal do aparelho é de 9 bar (0,9 MPa) e é controlada por uma válvula hidráulica de segurança e de retenção regulada para 10 bar (1,0 MPa) fornecida com cada aparelho. A água é aquecida por dois aquecedores blindados de 750W com uma carga de superfície de 7W/cm² cada, que podem ser activados independentemente por meio de um interruptor montado na frente da tampa da câmara de visita. Ambas as resistências são montadas numa câmara em aço-carbono esmaltado, de modo a poderem ser substituídas sem esvaziar o aparelho. A temperatura é controlada por um termostato de bolbo regulado a 75°C, que pode ser acionado por meio de um manípulo na parte frontal da tampa de visita. Em caso de falha do termostato de regulação, é ativado um termostato de dupla lâmpada de segurança regulado para 105°C. Classe I, IP24 e ficha de ligação de fábrica. Uma luz piloto na parte da frente da tampa do registo indica o funcionamento do aquecedor. De acordo com a Diretiva EuP, perfil de consumo "S" e eficiência energética "B". As dimensões totais do produto são 395x380x548 mm e o seu peso é de 14,7 kg.

Componentes

- Dois pés de ancoragem fixados diretamente à caldeira.
- Válvula de segurança e de retenção regulada a 10 bar.
- Instalação em três posições - entradas inferiores.
- Parafusos e buchas incluídos.

Certificados

CE, RoHS. Em conformidade com as Directivas de Segurança Eléctrica 73/23CEE e 93/68/CEE e Compatibilidade Electromagnética 89/336/CEE e 92/31/CEE. Em conformidade com as Directivas Europeias de Conceção Ecológica e Rotulagem

Especificações eléctricas

Tensão/frequência: 220-240 V 50/60 Hz
Intensidade máxima: 6.52 A
Potência total: 750W + 750W. Seleccionável a partir da frente.
Resiliência: protegidos por uma bainha esmaltada de 7 W/cm².
Isolamento eléctrico: Classe I
Índice de protecção: IP24
Termóstato externo com regulação da lâmpada: 75 °C
Termóstato de segurança duplo: 105 °C

Especificações mecânicas

Material caldera: Acero al carbono de 2mm de espesor
Recubrimiento caldera: Esmalte vitrificado de 220µ de espesor
Material cuerpo: Acero al carbono pintado epoxi-poliéster blanco
Aislamiento: Poliuretano expandido libre de CFC de 20mm de espesor
Presión nominal: 9 bar (0.9 MPa)
Material tapas: ABS de 2.5 mm de espesor

Especificações da embalagem

Dimensiones embalaje individual: 580 alto x 440 ancho x 440 fondo (mm)
Peso con embalaje individual: 16.3 Kg
Dimensiones del producto: 548 alto x 380 ancho x 395 fondo (mm)
Peso del producto: 14.7 Kg

Instalação

El termo eléctrico se puede instalar en posición vertical, horizontal colgado a la pared con los tubos de entrada/salida a la derecha o con los tubos de entrada/salida a la izquierda (fig-1). En cualquier caso, la válvula de seguridad debe de ser instalada en el tubo de entrada de agua, es decir, mirando el aparato de frente, a la derecha en posición vertical y en el tubo inferior en la horizontal. Por motivos de seguridad eléctrica y según el Reglamento Electrotécnico de Baja Tensión, la instalación en baños debe de realizarse en la zona 3 según se muestra en la figura-2.

Adequação funcional

Per I de consumo: S
E ciência energética: B
E ciência (nwh): 36.10 %
Consumo eléctrico anual (AEC): 511 kWh/año
Consumo eléctrico diario (Qelec): 2.39 kWh/dia
Volumen: 30 l

Operação

Quando o aparelho estiver instalado hidráulicamente e completamente cheio de água, ligar a ficha do aparelho a uma tomada eléctrica e o aparelho estará pronto a funcionar. Seleccionar a temperatura de armazenamento desejada através do manípulo situado na parte da frente da tampa de visita. As opções são: '-': 7°C (anti-congelamento), 'ECO': 55°C (energia óptima) e '+': 75°C (produção máxima de água quente). Após um período de tempo a partir do momento da ligação eléctrica, a água quente está disponível se a torneira correspondente for aberta. Um interruptor permite seleccionar entre potência total e meia potência.

Producción agua caliente a 40 °C: No declarado en perfil 'S'

Tiempo de calentamiento de 15 a 75 °C: 1h 24 min (*)

(*) Valores aproximados

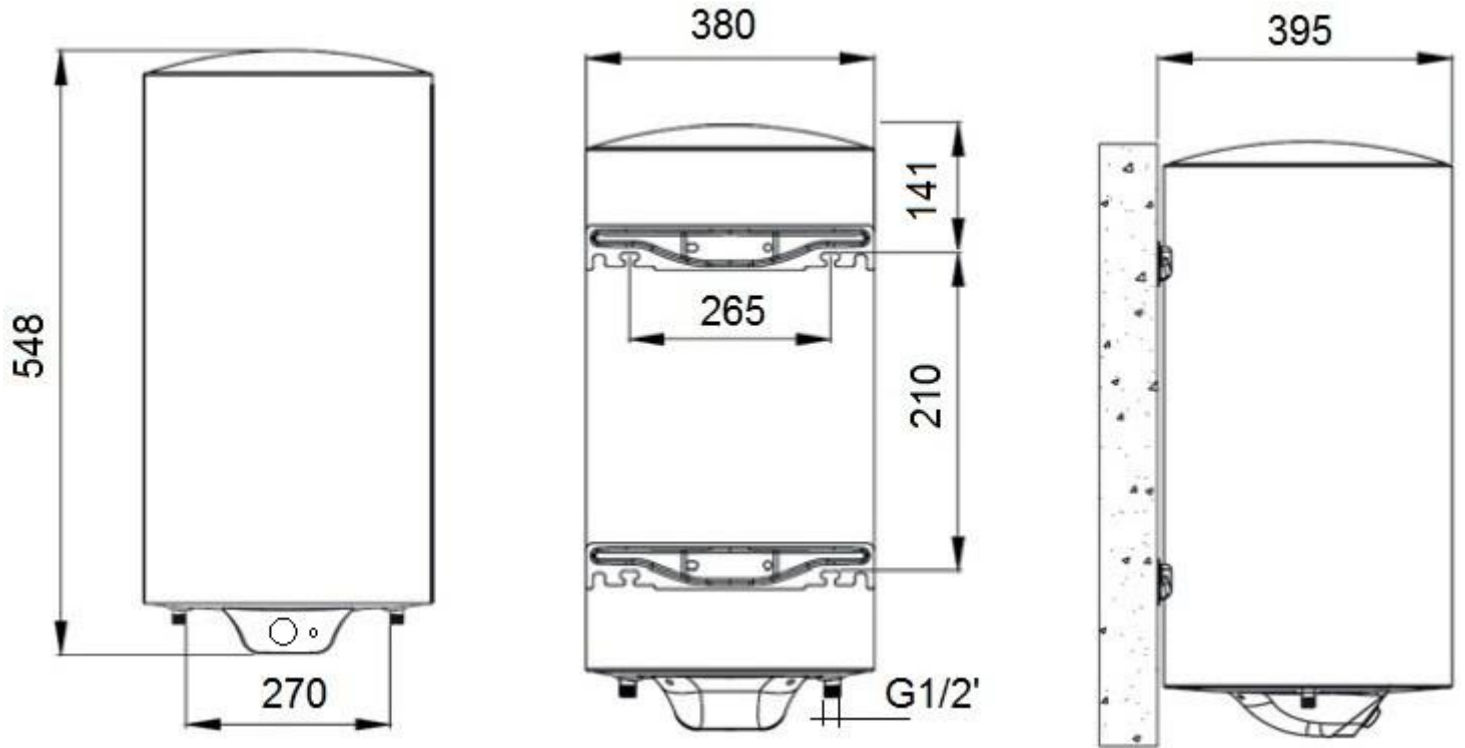
Manutenção

El aparato no requiere ningún mantenimiento. Únicamente hay que tener la precaución de vaciarlo en caso de heladas si no se va a utilizar.

Limpeza

Se recomienda un paño de algodón ligeramente humedecido en una solución jabonosa. A continuación, secar. No utilizar ningún tipo de producto agresivo.

Esquema dimensional



Certificados



Instalação

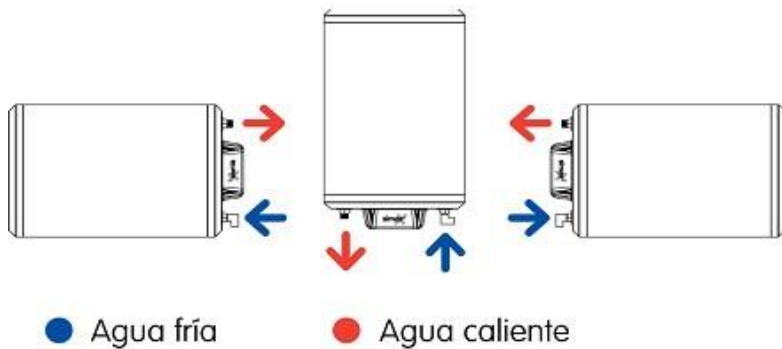


Fig-1

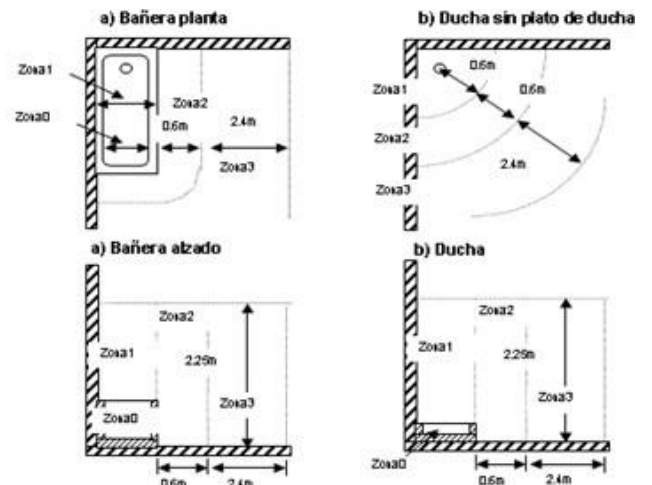
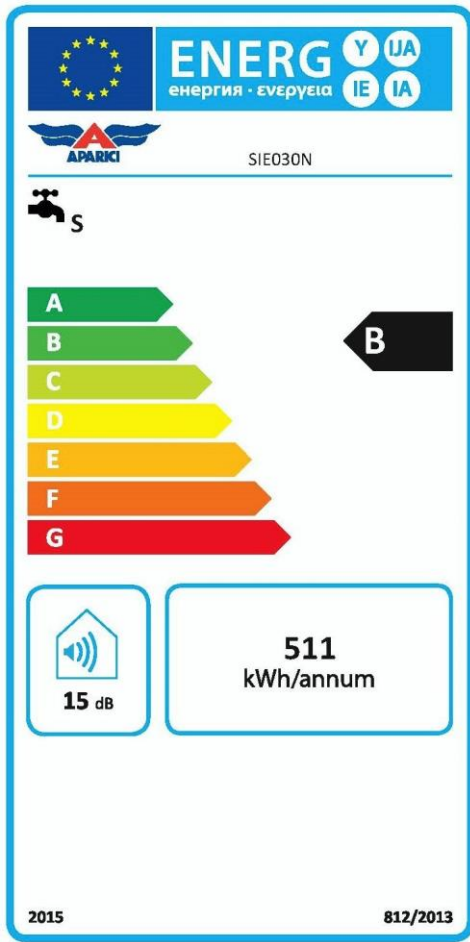


fig-2

Etiqueta energética



PRODUCTOS
RELACIONADO



SIE050N



SIE075N



SIE075S

Estas especificações podem ser modificadas e/ou alteradas devido a requisitos de fabrico.