



Especificações técnicas

Caldeira eléctrica extra-plana de 30 litros com uma capacidade de 30 litros, adequada para pequenos espaços e instalação no interior de armários. No interior, é constituída por duas caldeiras ligadas em série, ligando a saída do primeiro depósito à entrada do segundo. Os depósitos são fabricados em aço-carbono laminado a frio de 1,8 mm de espessura com um revestimento de esmalte vitrificado cozido a 860°C com uma espessura mínima de 300µ, o que proporciona uma proteção adequada contra a corrosão. Além disso, o aparelho incorpora dois ânodos de magnésio, um por tanque (2 x Ø18x110 mm), que actuam como proteção adicional. A parte central do corpo exterior é feita de chapa de aço-carbono de 0,5 mm de espessura revestida com tinta epóxi-poliéster branca de 70µ de espessura, as tampas inferior e superior são feitas de plástico ABS de 2,0 mm de espessura e são cravadas mecanicamente na parte central. Entre a caldeira e o corpo exterior existe uma camada de isolamento de poliuretano expandido sem CFC com 20 mm de espessura. A caldeira é suspensa na parede por meio de 2 pés com 2 parafusos cada, que são fixados diretamente à caldeira com 2 parafusos M8. Esta ligação é solidária com o corpo exterior, que é assim fixado mecanicamente ao conjunto. Os furos na parede para pendurar o aparelho devem ter uma broca de 15 mm e uma profundidade de 75 mm no caso de paredes de tijolo de 10 cm com argamassa incluída. O aparelho pode ser instalado na vertical ou na horizontal, com os tubos de entrada e de saída do lado esquerdo, virados para o aparelho. A pressão nominal do aparelho é de 7,5 bar (0,75 MPa) e é controlada por uma válvula hidráulica de segurança e de retenção regulada para 7,5 bar (0,75 MPa) fornecida com cada aparelho. A água é aquecida por duas resistências submersas, esmaltadas, em aço inoxidável AISI316, blindadas, uma por depósito, que podem ser seleccionadas entre 1200 e 2000W a 230V com uma carga superficial de 8 W/cm². O modo de funcionamento é selecionado por meio de um botão que permite escolher entre o modo de tanque único (1200W - tanque de saída), o modo de tanque duplo (tanque de entrada de 800W e tanque de saída de 1200W) e SMART, que otimiza o conforto do utilizador e a poupança de energia. Este painel permite ainda a regulação da temperatura até 75°C e o controlo da temperatura no interior do depósito através de um termómetro digital. No caso do modo SMART, o utilizador não pode efetuar qualquer regulação. Em caso de falha do termóstato de regulação, é ativado um termóstato de dupla lâmpada de segurança regulado para 101 °C. Classe I, IPX4 e ficha de ligação instalada de fábrica. Função de diagnóstico de avarias incluída. De acordo com a Diretiva EuP, perfil de consumo "S" e eficiência energética "A". As dimensões totais do produto são 272x470x575 mm e o seu peso 18,63 kg.

Componentes

- Duas caldeiras ligadas em série.
- Dois pés de ancoragem ligados diretamente à caldeira.
- Válvula de segurança e de retenção regulada a 7,5 bar (0,75 MPa).
- Instalação bipsposicional: vertical e horizontal com os tubos à esquerda.
- Inclui suportes e tampões metálicos.

Caldeira eléctrica da série SC-T. 30 litros

Descrição

- Caldeira eléctrica extra-plana de 30 litros de capacidade, adequada para pequenos espaços.
- Composta por dois depósitos vitrificados idênticos montados em série.
- Corpo exterior em aço pintado e tampa superior e inferior em ABS.
- Duas resistências submersas, de baixa carga superficial, blindadas em aço inoxidável esmaltado AISI316, uma em cada depósito, 1200W à saída e 800W à entrada,
- Painel frontal com termómetro digital, seleção de temperatura e modo de funcionamento.
- Adequado para ciclos de desinfeção térmica anti-legionella (> 70°C).
- 3 modos de funcionamento: tanque simples, tanque duplo e SMART. Diagnóstico de avarias.
- Instalação bipsposicional: vertical e horizontal com tubos à esquerda.
- Dois ânodos de magnésia, um por depósito.
- Válvula de segurança regulada a 7,5 bar fornecida com o aparelho.
- Garantia total: 3 anos. Garantia da caldeira: 5 anos.

Especificações eléctricas

Tensão/frequência: 220-240 V 50/60 Hz

Intensidade máxima: 8.7 A

Potência total: 2000 W

Resiliência: Dois aquecedores submersos esmaltados AISI316 de 8 W/cm².

Isolamento eléctrico: Classe I

Índice de protecção: IPX4

Termóstato externo com regulação da lâmpada: 75 °C

Termóstato de segurança duplo: 101 °C

Especificações mecânicas

Material caldera: Acero al carbono de 1.8 mm de espesor

Recubrimiento caldera: Esmalte vitrificado de 300µ de espesor mínimo.

Material cuerpo: Acero de 0.5 mm de espesor pintado en epoxy blanco

Aislamiento: Poliuretano expandido libre de CFC de 20 mm de espesor

Presión nominal: 7.5 bar (0.75 MPa)

Especificações da embalagem

Dimensiones embalaje individual: 661 alto x 545 ancho x 321 fondo (mm)

Peso con embalaje individual: 20.4 Kg

Dimensiones del producto: 575 alto x 470 ancho x 272 fondo (mm)

Peso del producto: 18.63 Kg

Instalação

El termo eléctrico se puede instalar en posición vertical y en horizontal colgado a la pared con los tubos de entrada/salida a la izquierda (fig-1). En cualquier caso la válvula de seguridad debe ser instalada en el tubo de entrada de agua, es decir, mirando el aparato de frente, a la derecha en posición vertical y en el tubo inferior en la horizontal. Por motivos de seguridad eléctrica y según el Reglamento Electrotécnico de Baja Tensión, la instalación en baños debe de realizarse en la zona 3 según se muestra en la figura-2.

Adequação funcional

Per I de consumo: S

E ciencia energética: A

E ciencia (nwh): 39.4%

Consumo eléctrico anual (AEC): 468 kWh/año

Consumo eléctrico diario (Qelec): 2.92 kWh/día

Volumen: 30 l

Producción agua caliente a 40 °C: No declarado en perfil 'S'

Tiempo de calentamiento de 15 a 75 °C: 1h 10 min (*)

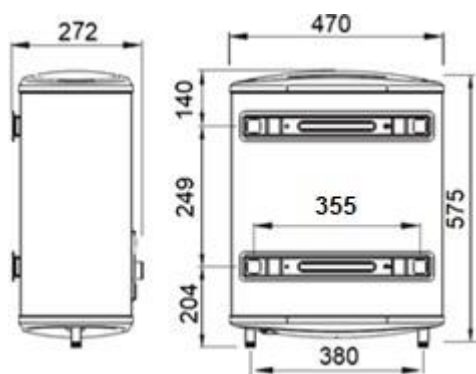
Certificados

CE, RoHS. Em conformidade com as Directivas de Segurança Eléctrica 72/23/CEE e 93/68/CEE e Compatibilidade Electromagnética 89/336/CEE e 92/31/CEE. Em conformidade com as Directivas Europeias de Conceção Ecológica e Rotulagem Energética 2010/30/UE, 2009/125/CE e Comissão de Regulamentação Delegada 812/2013.

Operação

Quando o aparelho estiver instalado hidráulicamente e completamente cheio de água, ligar a ficha do aparelho a uma tomada de corrente e premir o botão de modo durante 3 segundos até que o painel frontal seja ativado, neste momento o aparelho está pronto a funcionar. Selecionar o modo de funcionamento entre reservatório simples, reservatório duplo ou SMART. Nos dois primeiros modos, pode escolher a temperatura até um máximo de 75°C através de um botão que roda 360°. A temperatura aumenta rodando no sentido dos ponteiros do relógio e diminui no sentido contrário. Se o modo for SMART, a temperatura não pode ser seleccionada porque o funcionamento é totalmente automático.

Esquema dimensional



SMART: 1

(*) valores aproximados

Manutenção

El aparato no requiere ningún mantenimiento. Únicamente hay que tener la precaución de vaciarlo en caso de heladas si no se va a utilizar.

Limpeza

Se recomienda un paño de algodón ligeramente humedecido en una solución jabonosa. A continuación, secar. No utilizar ningún tipo de producto agresivo.

Certificados



Instalação

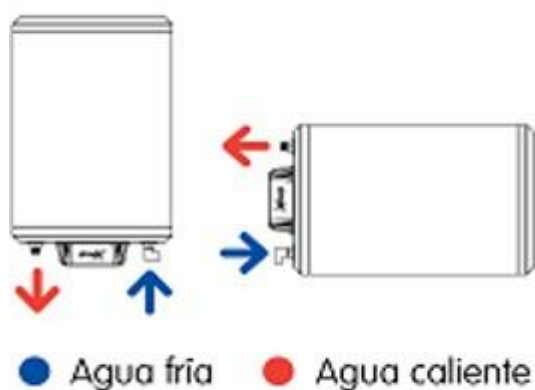


Fig-1

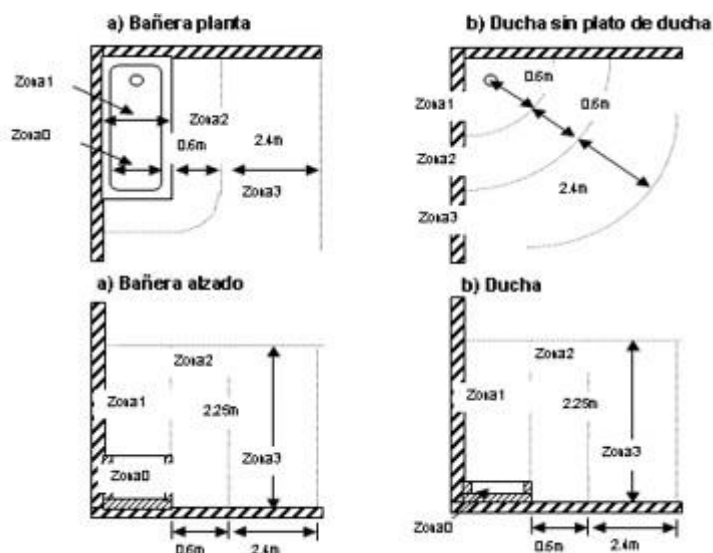
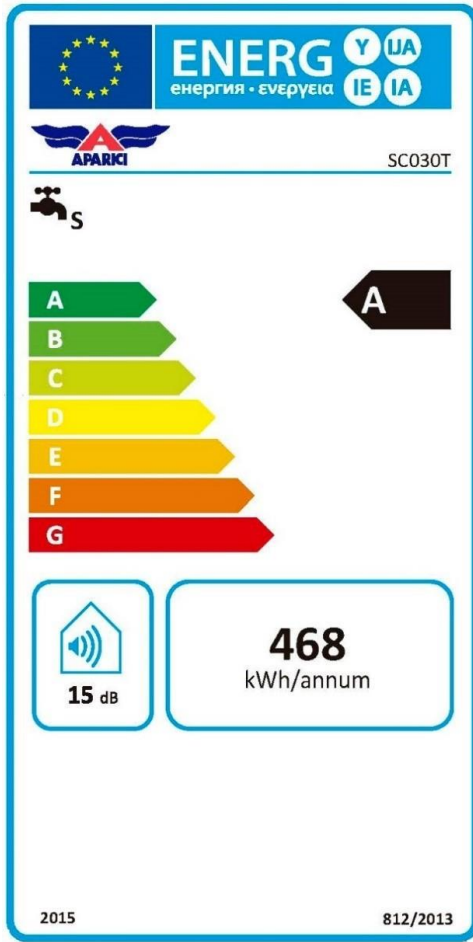


fig-2

Etiqueta energética



PRODUCTOS RELACIONADO



SC050T



SC080T



SC100T

Estas especificações podem ser modificadas e/ou alteradas devido a requisitos de fabrico.