

Caldeira eléctrica série SB. 30 litros



Especificações técnicas

Caldeira eléctrica com uma capacidade de 30 litros. A caldeira interior é feita de aço-carbono laminado a frio de 2 mm de espessura com um revestimento de esmalte vitrificado de 220 μ de espessura cozido a 860 $^{\circ}$ C, o que proporciona uma proteção adequada contra a corrosão. O dispositivo incorpora também um ânodo de magnésio (\varnothing 16x230mm) que actua como proteção adicional. O corpo exterior é fabricado em termoplástico ABS branco e cinzento com acabamento brilhante. Entre a caldeira e o corpo exterior existe um isolamento de poliestireno expandido pré-formado com uma espessura média de 20 mm. A caldeira é pendurada na parede por meio de uma perna de 2 parafusos que permite pendurar o aparelho na parede enganchando-o no corpo exterior da caldeira. Os furos na parede para pendurar o aparelho devem ter uma broca de 15 mm e uma profundidade de 75 mm no caso de paredes de tijolo de 10 cm com argamassa incluída. O aparelho foi concebido para ser instalado verticalmente, tanto por cima como por baixo da bancada. A pressão nominal do aparelho é de 9 bar (0,9 MPa) e é controlada por uma válvula hidráulica de segurança e de retenção regulada para 10 bar (1,0 MPa) fornecida com cada aparelho. A água é aquecida por um elemento de aquecimento de cobre blindado submerso de 2000W - 230V com uma carga superficial de 10W/cm². A temperatura é controlada por um termóstato de bulbo regulado a 75 $^{\circ}$ C, que pode ser acionado através de um manípulo situado na parte frontal da tampa do registo. Em caso de falha do termóstato de regulação, é ativado um termóstato bimetálico de dupla segurança situado em contacto com a parte central da caldeira, regulado a 93 $^{\circ}$ C. Classe I, IP24 e ficha de ligação de fábrica. Uma luz piloto situada na parte frontal da tampa do registo indica o funcionamento do esquentador. De acordo com a Diretiva EuP, perfil de consumo "S" e eficiência energética "B". As dimensões totais do produto são 447x430x346 mm e o seu peso é de 12,1 kg.

Componentes

- Uma perna de fixação que permite pendurar o aparelho.
- Válvula de segurança e de retenção regulada a 10 bar.
- Instalação vertical sob ou sobre a bancada de trabalho.
- Cotovelo de 90 $^{\circ}$ para facilitar a instalação da válvula em posição vertical sob a bancada incluída.

Certificados

CE, RoHS. Em conformidade com as Directivas de Segurança Eléctrica 73/27/CEE e 93/68/CEE e Compatibilidade Electromagnética 89/336/CEE e 92/31/CEE. Em conformidade com as Directivas Europeias de Conceção Ecológica e Rotulagem Energética 2010/30/UE, 2009/125/CE e a Comissão de Regulamentação Delegada 812/2013.

Operação

Quando o aparelho estiver instalado hidráulicamente e completamente cheio de

Descrição

- Caldeira eléctrica com uma capacidade de 30 litros.
- Isolamento reforçado, elevada eficiência energética - classe "B".
- Elemento de aquecimento blindado submerso com baixa carga superficial.
- Regulação externa da temperatura na parte frontal da tampa do registo.
- Adequado para ciclos de desinfeção térmica anti-legionella (> 70 $^{\circ}$ C).
- Corpo exterior em termoplástico ABS branco/cinzento brilhante.
- Instalação vertical sob ou sobre bancada.
- Caldeira vitrificada.
- Ânodo eletrónico de magnésio.
- Luz piloto de funcionamento.
- Válvula de segurança regulada a 10 bar fornecida com o aparelho.
- Garantia total: 3 anos

Especificações eléctricas

Tensão/frequência: 220-240 V 50/60 Hz

Intensidade máxima: 8.7 A

Potência total: 2000 W

Resiliência: cobre blindado submerso 10 W/cm².

Isolamento eléctrico: Classe I

Índice de protecção: IP24

Termóstato externo com regulação da lâmpada: 75 $^{\circ}$ C

Termóstato de segurança duplo: 93 $^{\circ}$ C

Especificações mecânicas

Material caldera: Acero al carbono de 2 mm de espesor

Recubrimiento caldera: Esmalte vitrificado de 220 μ de espesor

Material cuerpo: Termoplástico ABS blanco y gris acabado brillante

Aislamiento: Poliestireno expandido preconformado de 20 mm de espesor medio

Presión nominal: 9 bar (0.9MPa)

Especificações da embalagem

Dimensiones embalaje individual: 490 alto x 490 ancho x 405 fondo (mm)

Peso con embalaje individual: 14.2 kg

Dimensiones del producto: 447 alto x 430 ancho x 346 fondo (mm)

Peso del producto: 12.1 kg

Instalação

En termo se puede instalar tanto en posición vertical sobre bajo encimera como sobre encimera (fig-1). En cualquier caso, la válvula de seguridad debe de ser instalada en el tubo de entrada de agua, es decir, mirando el aparato de frente, a la derecha. Para permitir que en la instalación bajo encimera la válvula quede en posición horizontal con el gatillo en la parte superior, se suministra un codo de 90 $^{\circ}$ junto con el aparato. Por motivos de seguridad eléctrica y según el Reglamento Electrotécnico de Baja Tensión, la instalación en baños debe de realizarse en la zona 3 según se muestra en la figura-2.

Adequação funcional

Per I de consumo: S

E ciencia energética: B

E ciencia (nwh): 36.17%

Consumo eléctrico anual (AEC): 510 kWh/año

Consumo eléctrico diario (Qelec): 2.39 kWh/dia

Volumen: 30 l

Producción agua caliente a 40 $^{\circ}$ C: No declarado en perfil 'S'

água, ligar a ficha do aparelho a uma tomada eléctrica e o aparelho estará pronto a funcionar. Selecionar a temperatura de acumulação desejada através do manípulo situado na parte da frente da tampa do registo, que pode variar entre 7 (posição '-') e 75°C (posição '+'). Após um período de tempo a partir do momento da ligação eléctrica, a água quente está disponível se a torneira correspondente for aberta.

Tiempo de calentamiento de 15 a 75 °C: 55 min (*)

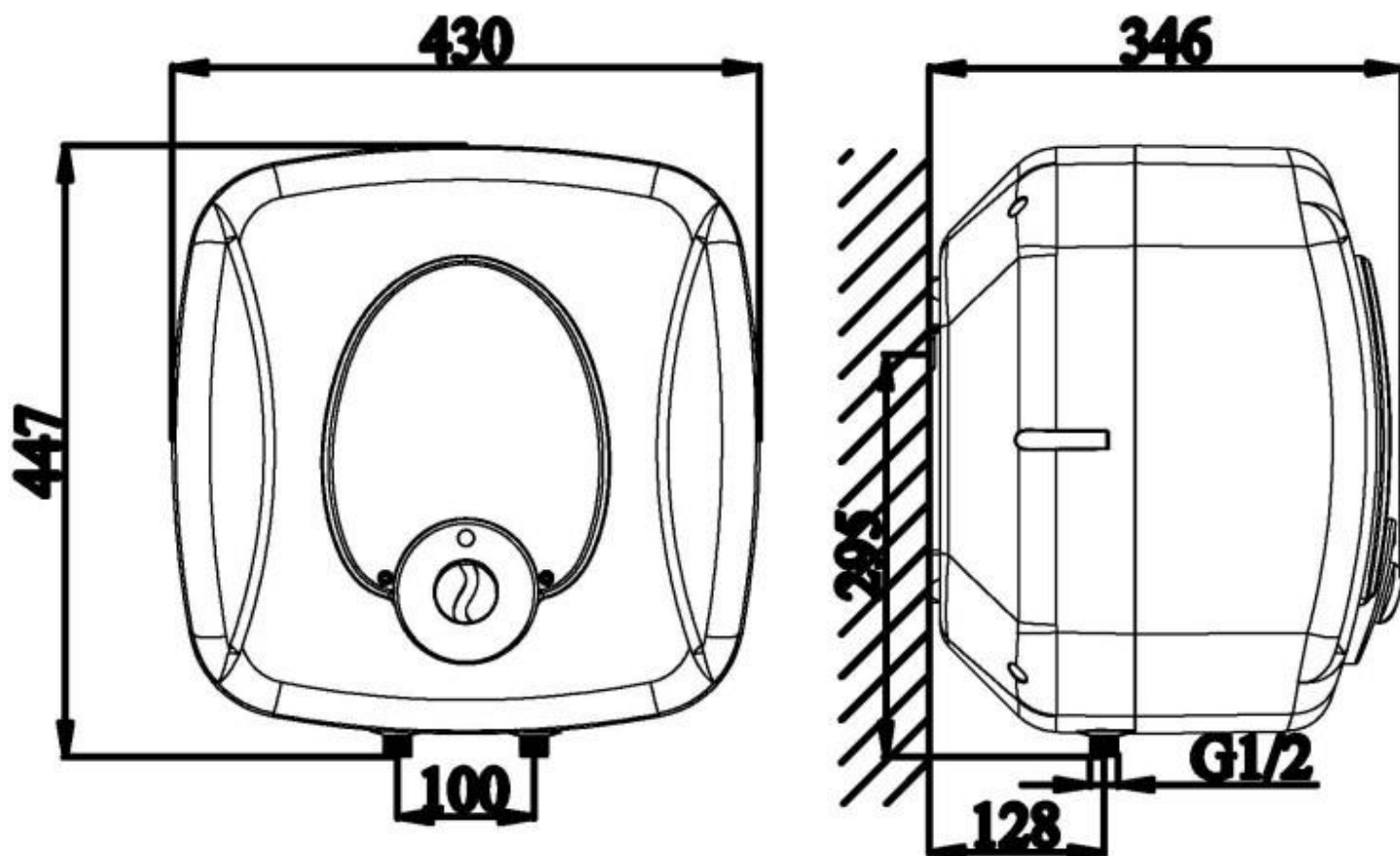
Manutenção

El aparato no requiere ningún mantenimiento. Únicamente hay que tener la precaución de vaciarlo en caso de heladas si no se va a utilizar.

Limpeza

Se recomienda un paño de algodón ligeramente humedecido en una solución jabonosa. A continuación, secar. No utilizar ningún tipo de producto agresivo.

Esquema dimensional



Certificados



Instalação

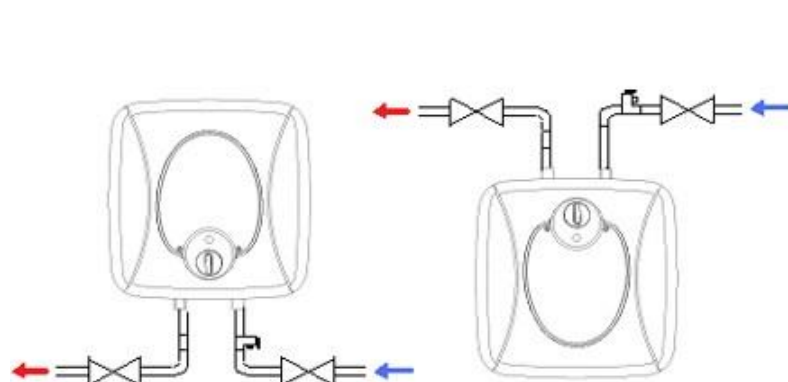


Fig-1

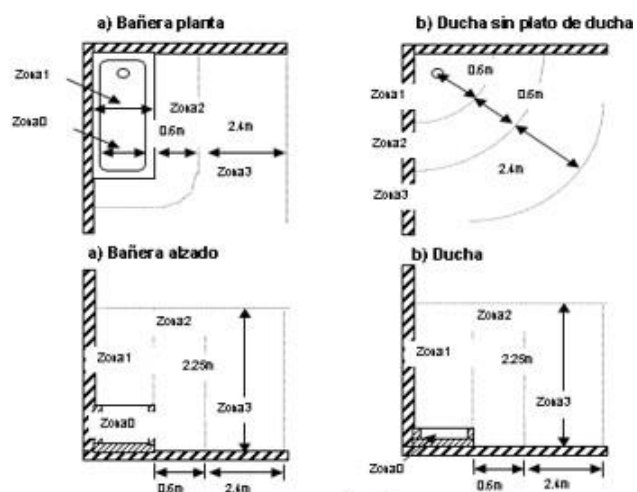
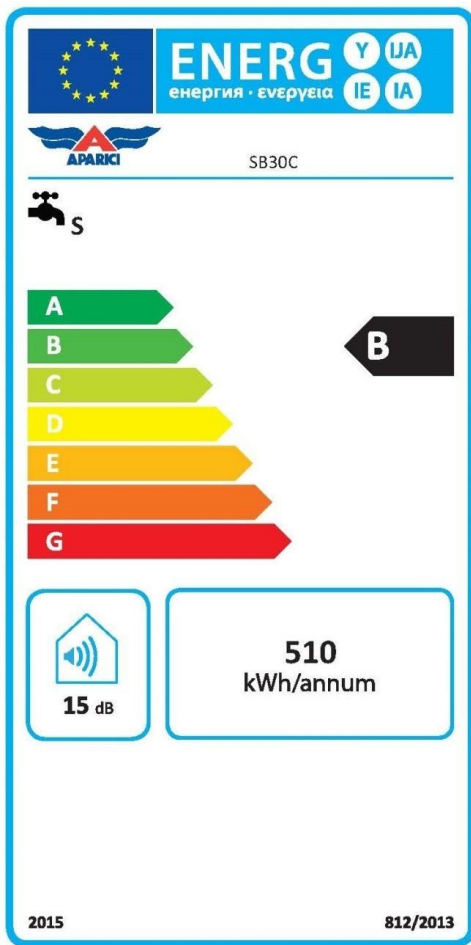


fig-2



PRODUCTOS
RELACIONADO
S

Estas especificações podem ser modificadas e/ou alteradas devido a requisitos de fabrico.