



Caldeira eléctrica série SB-N. 200 litros

Descrição

- Caldeira eléctrica de 200 litros de capacidade.
- Elemento de aquecimento blindado submerso com baixa carga superficial.
- Regulação externa da temperatura na parte frontal da tampa do registo.
- Apta para ciclos de desinfeção térmica anti-legionela (> 70°C).
- Instalação em três posições.
- Caldeira vitrificada.
- Ânodo de magnésio.
- Luz piloto de funcionamento.
- Válvula de segurança regulada a 8 bar fornecida com o aparelho.
- Garantia total de 3 anos.

Especificações técnicas

Caldeira eléctrica de 200 litros de capacidade com possibilidade de instalação em três posições. A caldeira interior é feita de aço-carbono laminado a frio com 2 mm de espessura e um revestimento de esmalte vitrificado com 220 μ de espessura cozido a 860°C, o que proporciona uma protecção adequada contra a corrosão. O dispositivo incorpora também um ânodo de magnésio (\varnothing 24x330 mm) que actua como protecção adicional. O corpo exterior é constituído por chapa de aço-carbono de 0,6 mm de espessura revestida com tinta epóxi-poliéster branca de 70 μ de espessura. Entre a caldeira e o corpo exterior existe um isolamento em poliuretano expandido sem CFC com 30 mm de espessura. A caldeira é suspensa na parede por meio de 2 pés com 2 parafusos cada, que são fixados diretamente à caldeira com 2 parafusos M8. Esta ligação é solidária com o corpo exterior, que é assim fixado mecanicamente ao conjunto. Os furos na parede para pendurar o aparelho devem ter uma broca de 15 mm e uma profundidade de 75 mm no caso de paredes de tijolo de 10 cm com argamassa incluída. O aparelho pode ser instalado na posição vertical. A pressão nominal do aparelho é de 7 bar (0,7 MPa) e é controlada por uma válvula hidráulica de segurança e de retenção regulada para 8 bar (0,8 MPa) fornecida com cada aparelho. A água é aquecida por uma resistência blindada submersa em aço inoxidável de 2000W - 230V com uma carga superficial de 10W/cm². A temperatura é controlada por um termóstato de bolbo regulado a 75°C que pode ser acionado por meio de um manípulo situado na parte frontal da tampa de visita. Em caso de falha do termóstato de regulação, é ativado um duplo termóstato de segurança de lâmpada regulado para 105°C. Classe I, IPX4 e ficha de ligação de fábrica. Uma luz piloto situada na parte frontal da tampa do registo indica o funcionamento da resistência e um termómetro qualitativo ancorado na parte superior do corpo externo da resistência termostática indica a temperatura aproximada da água na caldeira. As dimensões totais do produto são 570x540x1360 mm e o seu peso é de 55,1 kg.

Componentes

- Dois pés de ancoragem fixados diretamente à caldeira.
- Válvula de segurança e de retenção regulada a 8 bar.
- Instalação em três posições.
- Parafusos com bujão metálico incluídos.

Certificados

CE, RoHS. Em conformidade com as Directivas de Segurança Eléctrica 73/23/CEE e 93/68/CEE e Compatibilidade Electromagnética 89/336/CEE e 92/31/CEE. Em conformidade com as Directivas Europeias de Conceção Ecológica e Rotulagem Energética 2010/30/UE, 2009/125/CE e Comissão de Regulamentação Delegada 812/2013.

Operação

Quando o aparelho estiver instalado hidráulicamente e completamente cheio de

Especificações eléctricas

Voltaje/frecuencia: 220-240 V 50/60 Hz

Intensidad máxima: 8.7 A

Potencia total: 2000 W

Resistencia: blindada sumergida de AISI304 de 10 W/cm²

Aislamiento eléctrico: Clase I

Indice de protección: IPX4

Termostato exterior regulación de bulbo: 75 °C

Termostato doble seguridad: 105 °C

Especificações mecânicas

Material caldera: Acero al carbono de 2 mm de espesor

Recubrimiento caldera: Esmalte vitrificado de 220 μ de espesor

Material cuerpo: Acero al carbono pintado epoxi-poliéster blanco

Aislamiento: Poliuretano expandido libre de CFC de 30 mm de espesor

Presión nominal: 7 bar (0.7 MPa)

Especificações da embalagem

Dimensiones embalaje individual: 1432 alto x 595 ancho x 595 fondo (mm)

Peso con embalaje individual: 60.66 Kg

Dimensiones del producto: 1360 alto x 540 ancho x 570 fondo (mm)

Peso del producto: 55.1 Kg

Instalação

El termo eléctrico se puede instalar en posición vertical, horizontal colgado a la pared con los tubos de entrada/salida a la derecha o con los tubos de entrada/salida a la izquierda (fig-1). En cualquier caso, la válvula de seguridad debe de ser instalada en el tubo de entrada de agua, es decir, mirando el aparato de frente, a la derecha en posición vertical y en el tubo inferior en la horizontal. Por motivos de seguridad eléctrica y según el Reglamento Electrotécnico de Baja Tensión, la instalación en baños debe de realizarse en la zona 3 según se muestra en la figura-2.

Adequação funcional

Per I de consumo: XL

E ciencia energética: C

E ciencia (nwh): 38.1%

Consumo eléctrico anual (AEC): 4163 kWh/año

Consumo eléctrico diario (Qelec): 18.924 kWh/dia

Volumen: 197.1 l

Producción agua caliente a 40 °C: 412.4 l

água, ligar a ficha do aparelho a uma tomada eléctrica e o aparelho estará pronto a funcionar. Seleccionar a temperatura de acumulação desejada através do manípulo situado na parte frontal da tampa do registo. As opções são: '-': 15°C (anti-congelamento), e '+': 75°C (produção máxima de água quente). Após um período de tempo a partir do momento da ligação eléctrica, a água quente está disponível se a torneira correspondente for aberta.

Tiempo de calentamiento de 15 a 75 °C: 7h 40min (*)

(*) Valores aproximados

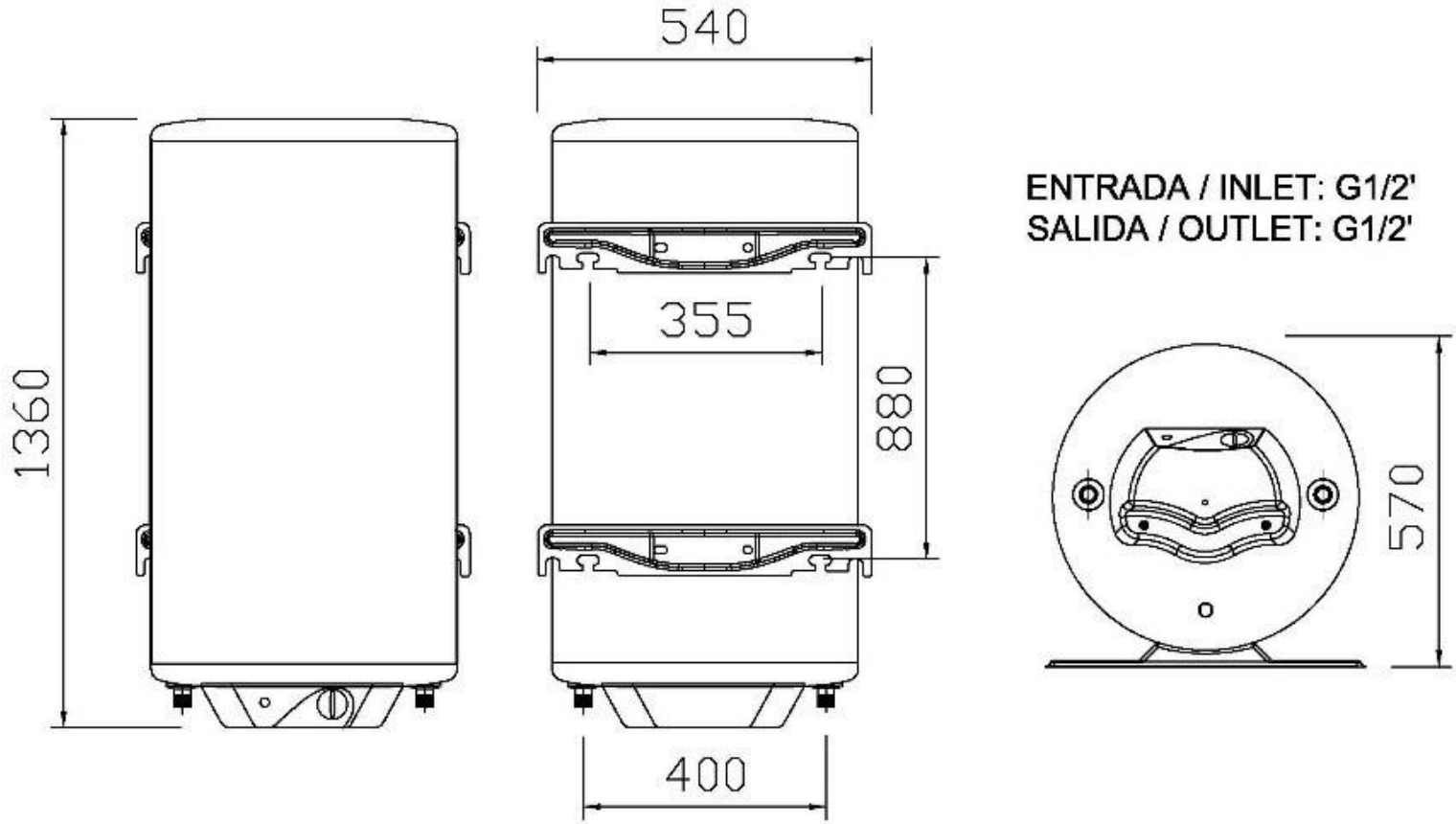
Limpeza

Se recomienda un paño de algodón ligeramente humedecido en una solución jabonosa. A continuación, secar. No utilizar ningún tipo de producto agresivo.

Manutenção

O aparelho não necessita de qualquer manutenção. A única precaução a tomar é esvaziá-lo em caso de geada se não for utilizado.

Esquema dimensional



Certificados



Instalação

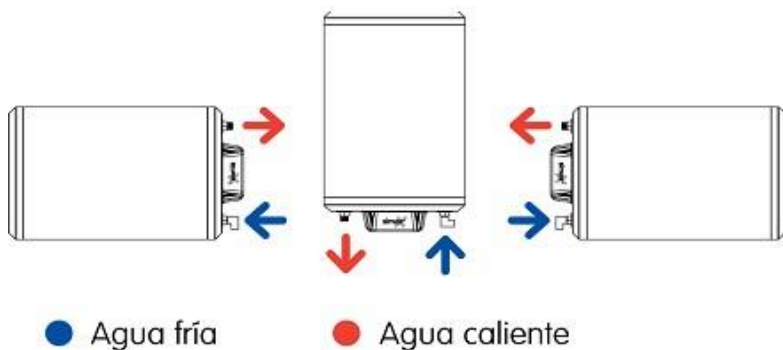


Fig-1

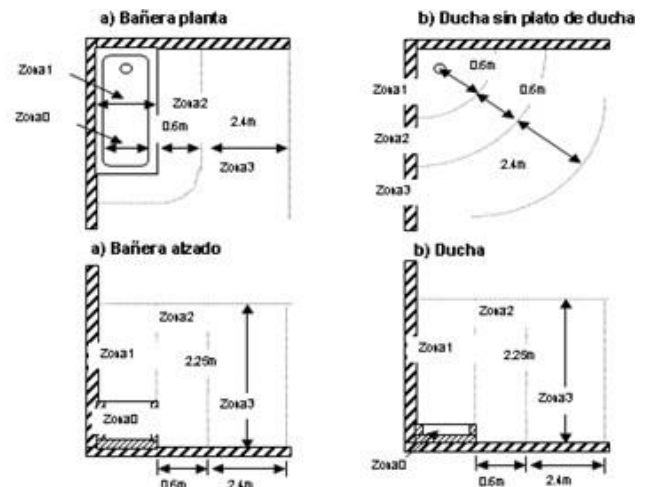


fig-2

Etiqueta energética

ENERGIA
енергия · ενεργεια

NOFER SB200N

XL

A+
A
B
C
D
E
F

C

15 dB

4163 kWh/annum 00 GJ/annum

2015 812/2013



PRODUCTOS
RELACIONADO



Estas especificações podem ser modificadas e/ou alteradas devido a requisitos de fabrico.