



Caldeira eléctrica série SB-N. 150 litros

Descrição

- Caldeira eléctrica com capacidade de 150 litros.
- Aquecedor blindado submerso com baixa carga superficial.
- Fixações universais em posição vertical. De 210 a 440 mm.
- Regulação externa da temperatura na parte frontal da tampa do registo.
- Apto para ciclos de desinfeção térmica anti-legionella (>70°C)
- Instalação em três posições
- Caldeira vitrificada.
- Ânodo de magnésio.
- Luz piloto de funcionamento.
- Válvula de segurança regulada a 8 bar fornecida com o aparelho.
- Garantia total: 3 anos.

Especificações técnicas

Caldeira eléctrica de 150 litros de capacidade com possibilidade de instalação em três posições. A caldeira interior é fabricada em aço-carbono laminado a frio de 2 mm de espessura com um revestimento de esmalte vitrificado de 220µ de espessura cozido a 860°C, o que proporciona uma proteção adequada contra a corrosão. O dispositivo incorpora também um ânodo de magnésio (Ø24x330 mm) que actua como proteção adicional. O corpo exterior é constituído por chapa de aço-carbono de 0,6 mm de espessura revestida com tinta epóxi-poliéster branca de 70µ de espessura. Entre a caldeira e o corpo exterior existe um isolamento em poliuretano expandido sem CFC com 25 mm de espessura. A caldeira é suspensa na parede por meio de 2 pés com 2 parafusos cada, que são fixados diretamente à caldeira com 2 parafusos M8. Esta ligação é solidária com o corpo exterior, que é assim fixado mecanicamente ao conjunto. Os furos na parede para pendurar o aparelho devem ter uma broca de 15 mm e uma profundidade de 75 mm no caso de paredes de tijolo de 10 cm com argamassa incluída. O aparelho pode ser instalado na posição vertical. A pressão nominal do aparelho é de 7 bar (0,7 MPa) e é controlada por uma válvula hidráulica de segurança e de retenção regulada para 8 bar (0,8 MPa) fornecida com cada aparelho. A água é aquecida por uma resistência blindada submersa em aço inoxidável de 2000W - 230V com uma carga superficial de 10W/cm². A temperatura é controlada por um termostato de bulbo regulado a 75°C que pode ser acionado por meio de um manípulo situado na parte frontal da tampa de visita. Em caso de falha do termostato de regulação, é ativado um termostato de dupla lâmpada de segurança regulado a 93°C. Classe I, IPX4 e ficha de ligação de fábrica. Uma luz piloto situada na parte frontal da tampa do registo indica o funcionamento da resistência e um termómetro qualitativo ancorado na parte superior do corpo externo da resistência termostática indica a temperatura aproximada da água na caldeira. As dimensões totais do produto são 490x470x1390 mm e o seu peso é de 43 kg.

Componentes

- Dois pés de ancoragem fixados diretamente à caldeira.
- Válvula de segurança e de retenção regulada a 8 bar.
- Instalação em três posições.
- Parafusos com buchas metálicas incluídas.

Certificados

CE, RoHS. Em conformidade com as Directivas de Segurança Eléctrica 73/23/CEE e 93/68/CEE e Compatibilidade Electromagnética 89/336/CEE e 92/31/CEE. Em conformidade com as Directivas Europeias de Conceção Ecológica e Rotulagem Energética 2010/30/UE, 2009/125/CE e Comissão de Regulamentação Delegada 812/2013.

Operação

Quando o aparelho estiver instalado hidráulicamente e completamente cheio de

Especificações eléctricas

Voltaje/frecuencia: 220-240 V 50/60 Hz
Intensidad máxima: 8.7 A
Potencia total: 2000 W
Resistencia: blindada sumergida AISI304 de 10 W/cm²
Aislamiento eléctrico: Clase I
Índice de protección: IPX4
Termostato exterior regulación de bulbo: 75 °C
Termostato doble seguridad: 93 °C

Especificações mecânicas

Material caldera: Acero al carbono de 2 mm de espesor
Recubrimiento caldera: Esmalte vitrificado de 220µ de espesor
Material cuerpo: Acero al carbono pintado epoxi-poliéster blanco
Aislamiento: Poliuretano expandido libre de CFC de 25 mm de espesor
Presión nominal: 7 bar (0.7 MPa)

Especificações da embalagem

Dimensiones embalaje individual: 1360 alto x 515 ancho x 515 fondo (mm)
Peso con embalaje individual: 47.17 Kg
Dimensiones del producto: 1390 alto x 470 ancho x 490 fondo (mm)
Peso del producto: 43 Kg

Instalação

El termo eléctrico se puede instalar en posición vertical, horizontal colgado a la pared con los tubos de entrada/salida a la derecha o con los tubos de entrada/salida a la izquierda (fig-1). En cualquier caso la válvula de seguridad debe de ser instalada en el tubo de entrada de agua, es decir, mirando el aparato de frente, a la derecha en posición vertical y en el tubo inferior en la horizontal. Por motivos de seguridad eléctrica y según el Reglamento Electrotécnico de Baja Tensión, la instalación en baños debe de realizarse en la zona 3 según se muestra en la figura-2.

Adequação funcional

Perfil de consumo: XL
Eficiencia energética: C
Eficiencia (nwh): 38 %
Consumo eléctrico anual (AEC): 4411 kWh/año
Consumo eléctrico diario (Qelec): 20.39 kWh/día
Volumen: 149.5 l
Producción agua caliente a 40 °C: 311.1 l

água, ligar a ficha do aparelho a uma tomada eléctrica e o aparelho estará pronto a funcionar. Seleccionar a temperatura de acumulação desejada através do manípulo situado na parte frontal da tampa do registo. As opções são: '-': 15°C (anti-congelamento), e '+': 75°C (produção máxima de água quente). Após um período de tempo a partir do momento da ligação eléctrica, a água quente está disponível se a torneira correspondente for aberta.

Tiempo de calentamiento de 15 a 75 °C: 5h 20min (*)
 (*) Valores aproximados

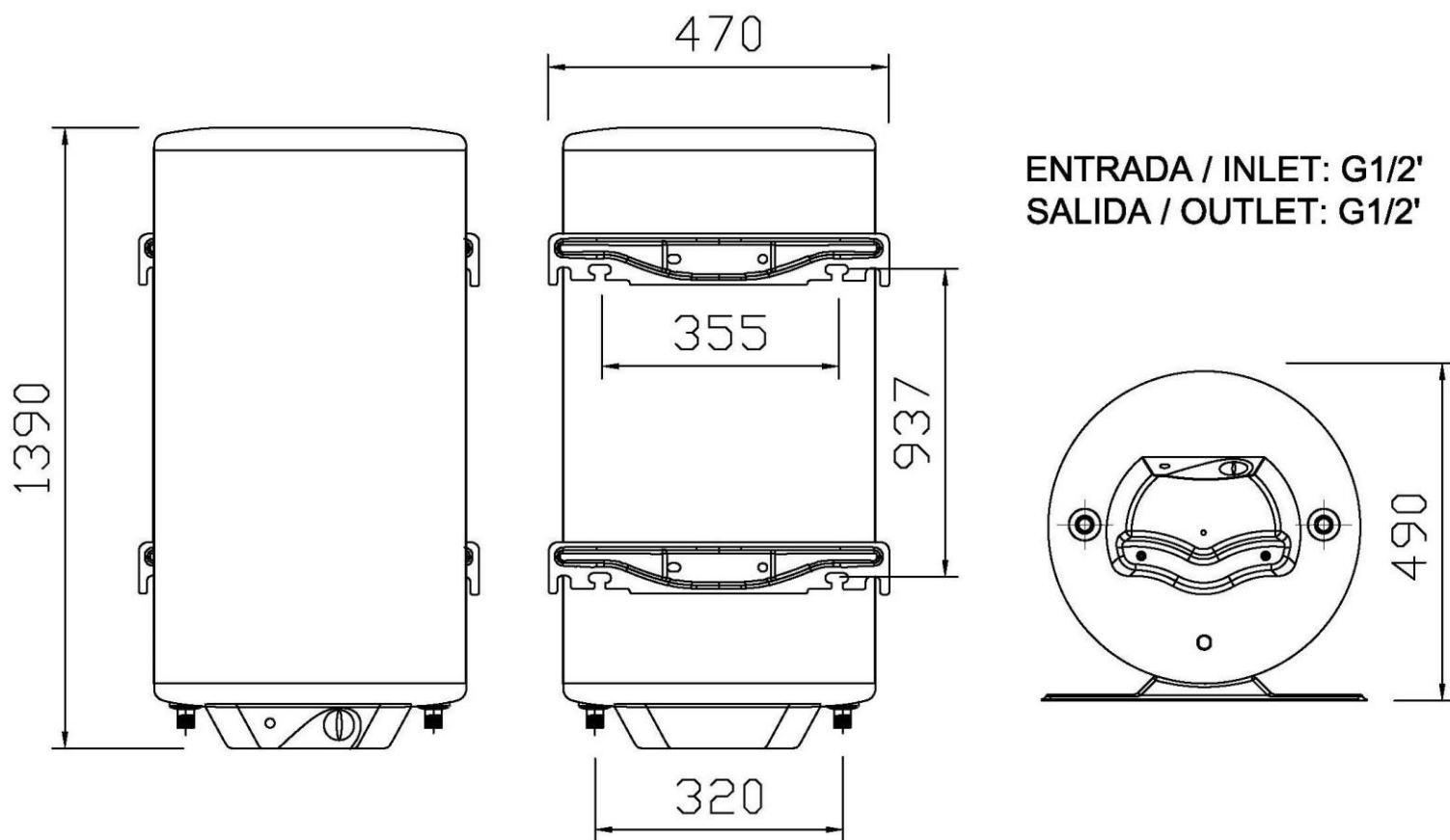
Limpeza

Se recomienda un paño de algodón ligeramente humedecido en una solución jabonosa. A continuación, secar. No utilizar ningún tipo de producto agresivo.

Manutenção

O aparelho não necessita de qualquer manutenção. A única precaução a tomar é esvaziá-lo em caso de geada se não for utilizado.

Esquema dimensional



Certificados



Instalação

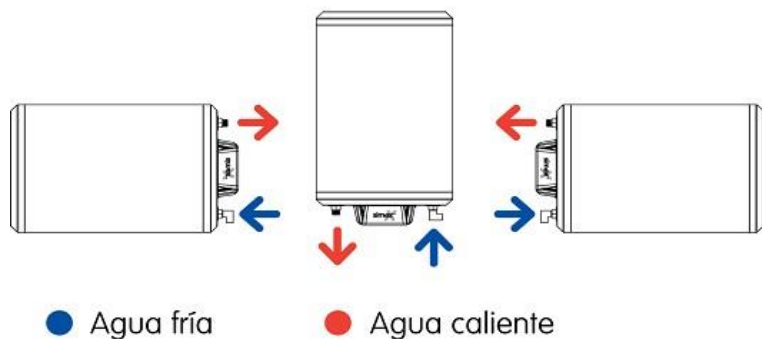


Fig-1

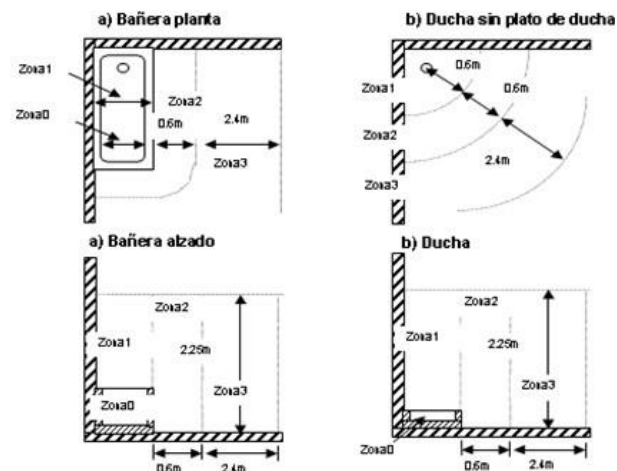
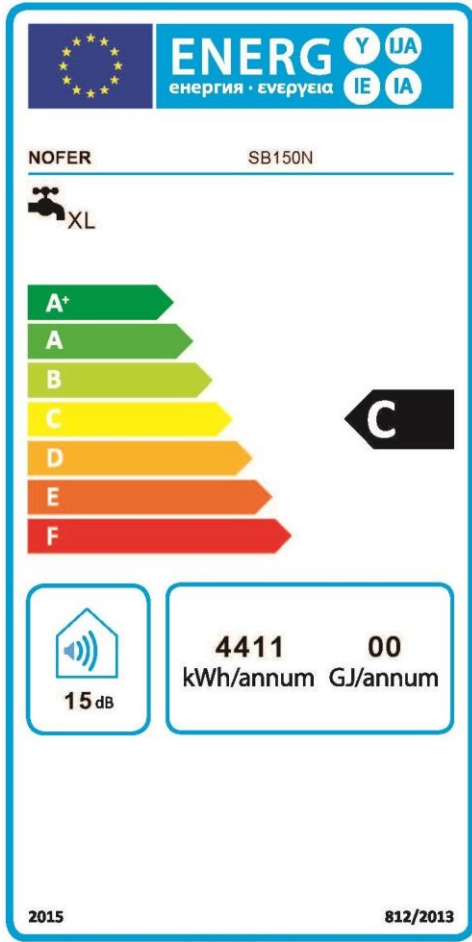


fig-2

Etiqueta energética



PRODUCTOS
RELACIONADOS



Estas especificações podem ser modificadas e/ou alteradas devido a requisitos de fabrico.