

Caldeira eléctrica da série SB-N. 30 litros



Descrição

- Caldeira eléctrica com uma capacidade de 30 litros.
- Isolamento reforçado, elevada eficiência energética - classificação "B".
- Fixações universais em posição vertical. De 210 a 350 mm.
- Elemento de aquecimento blindado submerso com baixa carga superficial.
- Regulação externa da temperatura na parte frontal da tampa de visita.
- Apto para ciclos de desinfeção térmica anti-legionella (> 70°C).
- Instalação em três posições.
- Caldeira vitrificada.
- Ânodo eletrónico de magnésio.
- Luz piloto de funcionamento.
- Válvula de segurança regulada a 10 bar fornecida com o aparelho.
- Garantia total: 3 anos.

Especificações técnicas

Caldeira eléctrica com uma capacidade de 30 litros. A caldeira interior é feita de aço-carbono laminado a frio com 2 mm de espessura e um revestimento de esmalte vitrificado com 220µ de espessura cozido a 860°C, o que proporciona uma proteção adequada contra a corrosão. Além disso, o aparelho incorpora um ânodo de magnésio (Ø20x300mm) que actua como proteção adicional. A parte cilíndrica do corpo exterior é feita de chapa de aço-carbono de 0,4 mm de espessura revestida com tinta epóxi-poliéster branca de 70µ de espessura, as tampas inferior e superior são feitas de plástico ABS de 2,5 mm de espessura e são cravadas mecanicamente ao cilindro. Entre a caldeira e o corpo exterior existe um isolamento de poliuretano expandido sem CFC com 20 mm de espessura. A caldeira é suspensa na parede por meio de 2 pés com 2 parafusos cada, que são fixados diretamente à caldeira com 2 parafusos M8. Esta ligação é solidária com o corpo exterior, que é assim fixado mecanicamente ao conjunto. Os furos na parede para pendurar o aparelho devem ter uma broca de 15 mm e uma profundidade de 75 mm no caso de paredes de tijolo de 10 cm com argamassa incluída. O aparelho pode ser instalado na vertical ou na horizontal, com os tubos de entrada do lado direito do aparelho ou com os tubos do lado esquerdo (trípiscopal). A pressão nominal do aparelho é de 9 bar (0,9 MPa) e é controlada por uma válvula hidráulica de segurança e de retenção regulada para 10 bar (1,0 MPa) fornecida com cada aparelho. A água é aquecida por um elemento de aquecimento blindado de cobre submerso de 2000W - 230V com uma carga de superfície de 10W/cm². A temperatura é controlada por um termostato de bulbo regulado a 75°C, que pode ser acionado por meio de um manípulo situado na parte frontal da tampa de visita. Em caso de falha do termostato de regulação, é ativado um duplo termostato de segurança de lâmpada regulado para 105°C. Classe I, IP24 e ficha de ligação de fábrica. Uma luz piloto na parte da frente da tampa do registo indica o funcionamento do aquecedor. De acordo com a Diretiva EuP, perfil de consumo "S" e eficiência energética "B". As dimensões totais do produto são 395x380x548 mm e o seu peso é de 13,55 kg.

Componentes

- Dois pés de ancoragem fixados diretamente à caldeira.
- Válvula de segurança e de retenção regulada a 10 bar.
- Instalação em três posições.
- Parafusos e buchas incluídos.

Certificados

CE, RoHS. Em conformidade com as Directivas de Segurança Eléctrica 73/23/CEE e 93/68/CEE e Compatibilidade Electromagnética 89/336/CEE e 92/31/CEE. Em conformidade com as Directivas Europeias de Concepção Ecológica e Rotulagem Energética 2010/30/UE, 2009/125/CE e Comissão de Regulamentação Delegada 812/2013.

Especificações eléctricas

Voltaje/frecuencia: 220-240 V 50/60 Hz
Intensidad máxima: 8.7 A
Potencia total: 2000 W
Resistencia: blindada sumergida de cobre de 10 W/cm²
Aislamiento eléctrico: Clase I
Indice de protección: IP24
Termostato exterior regulación de bulbo: 75 °C
Termostato doble seguridad: 105 °C

Especificações mecânicas

Material caldera: Acero al carbono de 2mm de espesor
Recubrimiento caldera: Esmalte vitrificado de 220µ de espesor
Material cuerpo: Acero al carbono pintado epoxi-poliéster blanco
Aislamiento: Poliuretano expandido libre de CFC de 20 mm de espesor
Presión nominal: 9 bar (0.9MPa)

Especificações da embalagem

Dimensiones embalaje individual: 580 alto x 440 ancho x 440 fondo (mm)
Peso con embalaje individual: 15.5Kg
Dimensiones del producto: 548 alto x 380 ancho x 395 fondo (mm)
Peso del producto: 13.55 kg

Instalação

El termo eléctrico se puede instalar en posición vertical, horizontal colgado a la pared con los tubos de entrada/salida a la derecha o con los tubos de entrada/salida a la izquierda (fig-1). En cualquier caso la válvula de seguridad debe de ser instalada en el tubo de entrada de agua, es decir, mirando el aparato de frente, a la derecha en posición vertical y en el tubo inferior en la horizontal. Para su instalación al techo o sobre sus patas, se requieren componentes suplementarios no incluidos (consultar Distribuidor). Por motivos de seguridad eléctrica y según el Reglamento Electrotécnico de Baja Tensión, la instalación en baños debe de realizarse en la zona 3 según se muestra en la figura-2.

Adequação funcional

Per I de consumo: S
E ciencia energética: B
E ciencia (nwh): 35.50%
Consumo eléctrico anual (AEC): 520 kWh/año
Consumo eléctrico diario (Qelec): 2.45 kWh/día
Volumen: 30 l

Operação

Quando o aparelho estiver instalado hidráulicamente e completamente cheio de água, ligar a ficha do aparelho a uma tomada eléctrica e o aparelho estará pronto a funcionar. Selecionar a temperatura de armazenamento desejada através do manípulo situado na parte da frente da tampa de visita. As opções são: '-': 7°C (anti-congelamento), 'ECO': 55°C (energia óptima) e '+': 75°C (produção máxima de água quente). Após um período de tempo a partir do momento da ligação eléctrica, a água quente está disponível se a torneira correspondente for aberta.

Limpeza

Recomenda-se a utilização de um pano de algodão ligeiramente humedecido com uma solução de sabão. Em seguida, secar com um pano. Não utilizar produtos agressivos.

Producción agua caliente a 40 °C: No declarado en perfil 'S'

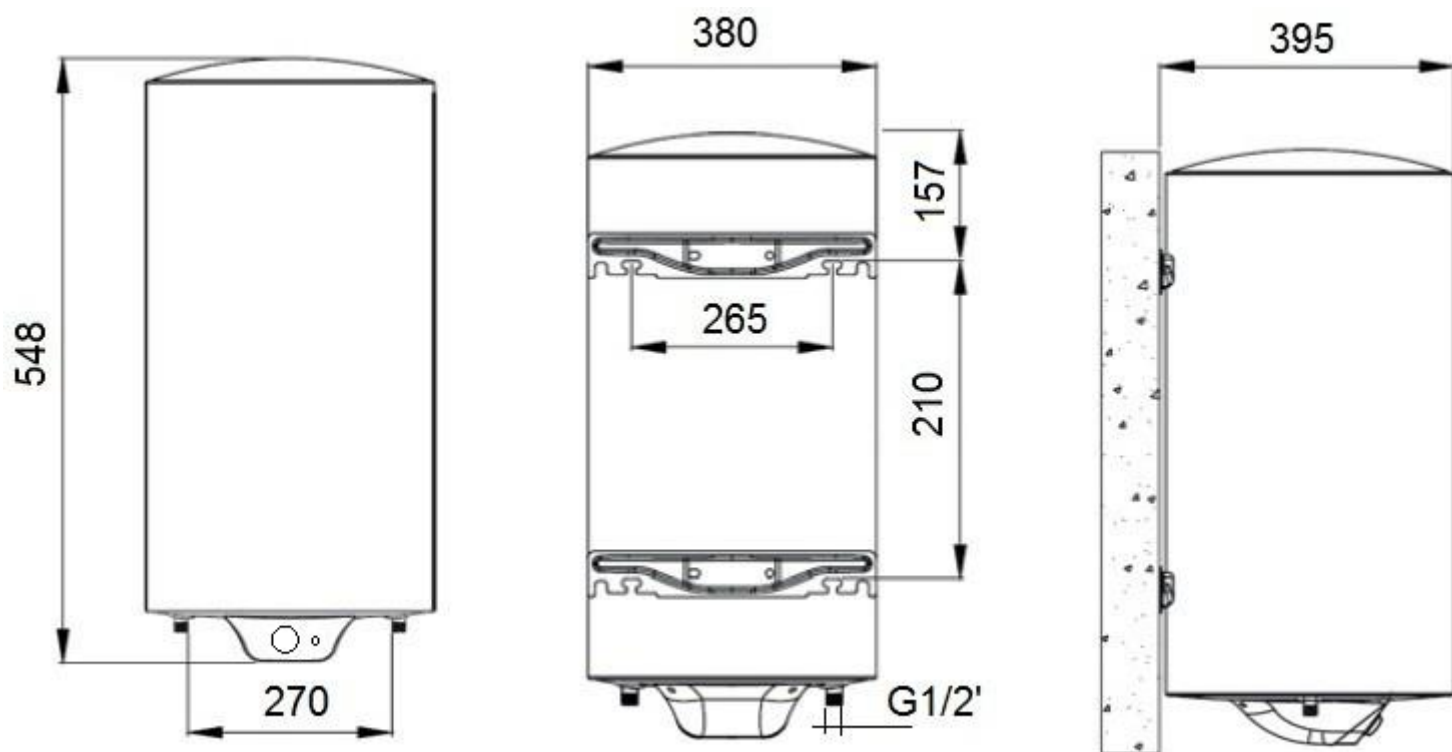
Tiempo de calentamiento de 15 a 75 °C: 1h 10min (*)

(*) Valores aproximados

Manutenção

El aparato no requiere ningún mantenimiento. Únicamente hay que tener la precaución de vaciarlo en caso de heladas si no se va a utilizar.

Esquema dimensional



Certificados



Instalação

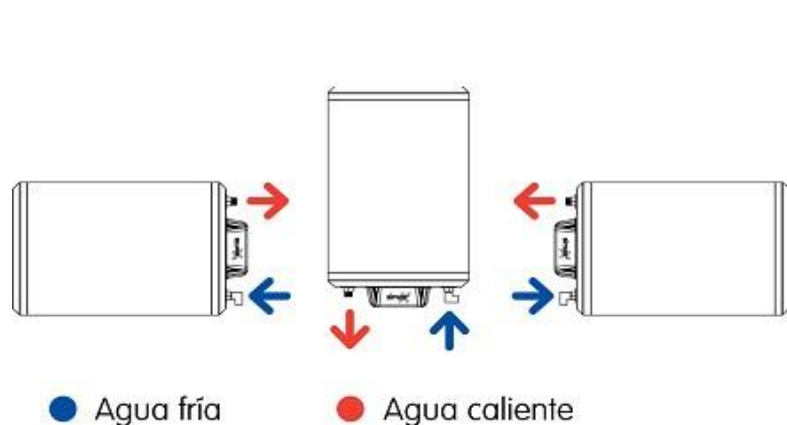


Fig-1

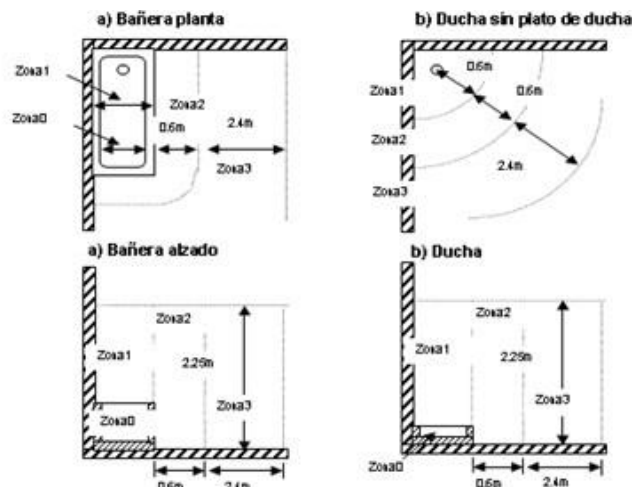


fig-2

Etiqueta energética

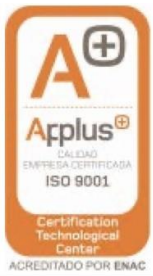
ENERGIA
енергия · ενέργεια

NOBER SB030N

15 dB

520 kWh/annum

2015 812/2013



PRODUCTOS
RELACIONADO



SB050N



SB075N



SB075S

Estas especificações podem ser modificadas e/ou alteradas devido a requisitos de fabrico.