



banheira com assento e porta estanque com acesso lateral, disponível nas versões esquerda e direita

Descrição

- Banheira com porta de acesso e assento elevatório.
- Design moderno e facilmente integrável em qualquer ambiente.
- Nível de entrada baixo para uma entrada confortável.
- Adequada para banhos assistidos e utilização por pessoas com mobilidade reduzida.

Texto sugerido para prescrição

Banheira adaptada NOFER, com porta e assento estanques. Dimensões totais: 950 de altura x 1245 de largura x 660 de profundidade (mm). Capacidade: 246 litros.

Componentes

- Banheira.
- Porta estanque para fácil acesso com mecanismo de fecho simples.
- Torneira não incluída.
- Assento e base antiderrapantes.
- Mecanismo de fecho interno e a porta abre-se a partir do interior.

Características técnicas

Dimensões da porta: 400 mm

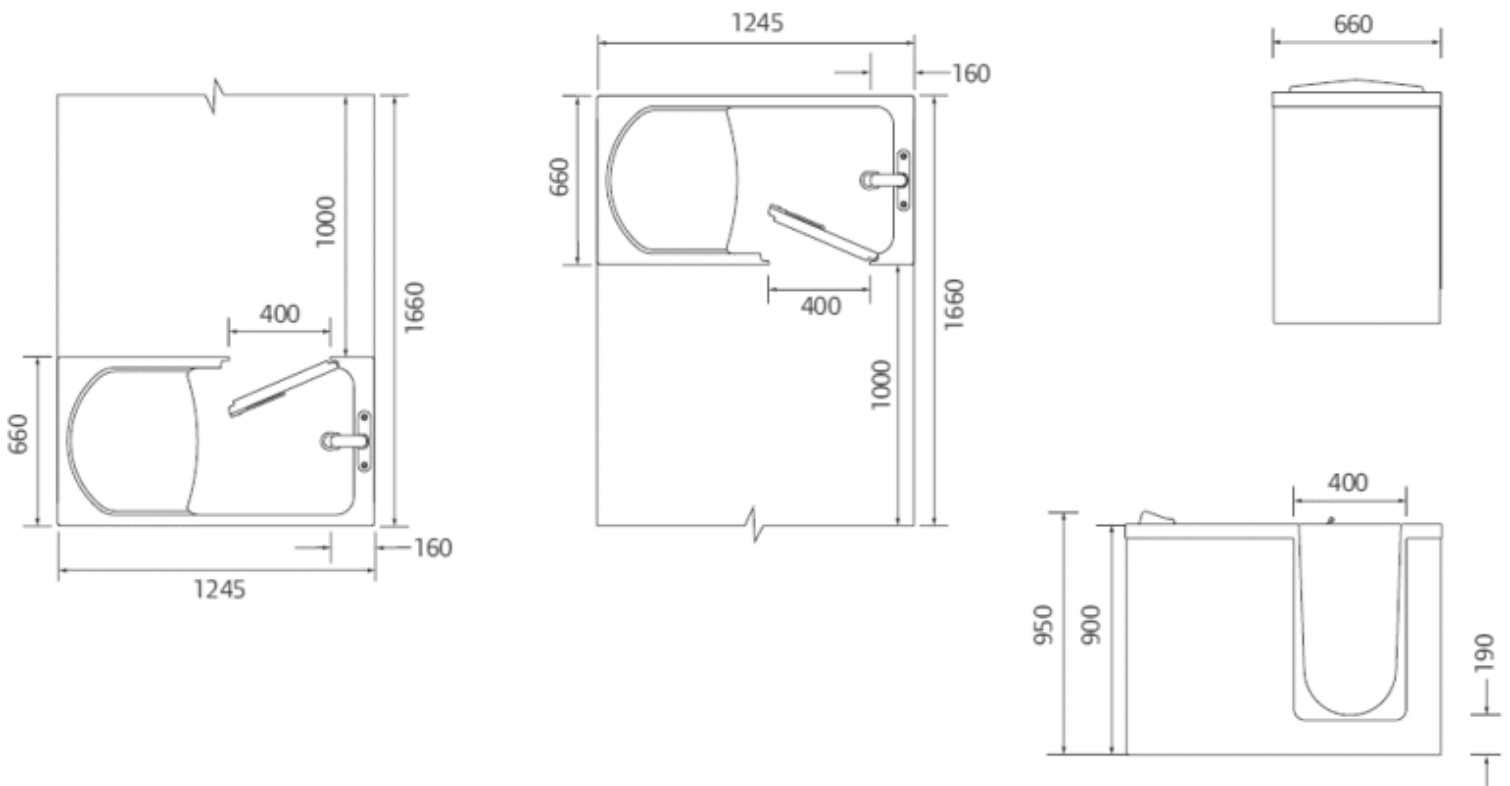
Dimensões da etapa: 190 mm

Dimensões máximas: 950 de altura x 1245 de largura x 660 de profundidade (mm)

Capacidade: 246 litros

Configurações disponíveis: Esquerda ou direita

Esquema dimensional





PRODUCTOS
RELACIONADOS



H500



H501



H502

Estas especificações podem ser modificadas e/ou alteradas devido a requisitos de fabrico.