



## Reservatório de armazenagem de chão da série ACS. 300 litros

### Descrição

- Depósito de armazenagem com serpentina de 300 litros de capacidade - entradas laterais.
- Serpentina em tubo de ferro esmaltado com 1,4 m<sup>2</sup> de superfície de troca.
- Instalação vertical no chão.
- Caldeira vitrificada com proteção adicional por meio de duplo ânodo de magnésio.
- Manga para sonda de controlo exterior.
- Buraco de inspeção com diâmetro exterior de 180 mm e diâmetro interior de 115 mm.
- Termómetro.
- Válvula de segurança regulada a 10 bar fornecida com o aparelho.
- Garantia total: 2 anos. Garantia da caldeira: 5 anos (sem substituição do ânodo).

### Especificações técnicas

Depósito de armazenagem com serpentina interior com uma capacidade de 300 litros. A serpentina interior é feita de aço-carbono laminado a frio com 3,0 mm de espessura. A serpentina é feita de tubo de aço-carbono de Ø33,7 e 1,8 mm (1") de espessura com uma superfície útil de permuta de calor de 1,4 m<sup>2</sup>. Ambos os componentes são unidos por soldadura MIG e estão protegidos contra a corrosão por um revestimento de esmalte vitrificado cozido a 860°C com uma espessura de 220µ. O dispositivo incorpora ainda dois ânodos de magnésio (Ø38x400mm + 38x200mm) que actuam como proteção adicional. O corpo exterior é constituído por uma película de PVC com 3 mm de esponja aderida. Entre a caldeira e o corpo exterior existe um isolamento de poliuretano expandido sem CFC com 55 mm de espessura. A caldeira é instalada no chão e o chão/forja deve suportar a sobrecarga do peso do aparelho e da água nele acumulada. As ligações ao aparelho são feitas lateralmente e, para além da entrada e da saída, existe também uma saída para esvaziamento do aparelho e uma para recirculação (ver esquema). Além disso, a caldeira dispõe de uma caixa de visita com um diâmetro exterior de 180 mm e um diâmetro interior de 115 mm. A pressão nominal do aparelho é de 9 bar (0,9 MPa) e é controlada por uma válvula hidráulica de segurança e de retenção regulada para 10 bar (1,0 MPa) fornecida com cada aparelho. A pressão máxima de funcionamento da serpentina é de 16 bar. A água é aquecida pela ação de uma fonte de calor externa através da serpentina. A potência máxima é de 44,8kW para uma temperatura de entrada da água de 80°C, a temperatura de entrada no depósito é de 10°C e a temperatura de saída é de 45°C. O dispositivo possui uma bainha lateral situada a uma altura adequada do depósito para permitir o controlo do uxo de água através da serpentina e da temperatura da água acumulada através da introdução de uma sonda externa. As dimensões totais do produto são 670x670x1360 mm e o seu peso é de 122 kg.

### Componentes

- Instalação vertical no solo - entradas laterais.
- Bocas de visita com 180 mm de diâmetro exterior e 115 mm de diâmetro interior.
- Válvula de segurança e anti-retorno regulada para 10 bar.
- Paletizados individualmente e embalados em película plástica retrátil.

### Certificados

CE, RoHS. Em conformidade com a Diretiva relativa aos equipamentos sob pressão 97/23/CE.

### Instalação

O depósito de armazenagem pode ser instalado verticalmente no chão (fig. 1). A válvula de segurança deve ser instalada no tubo de entrada de água. As ligações da bobina são efectuadas lateralmente.

### Limpeza

### Especificações mecânicas

**Material caldeira:** Acero al carbono de 3 mm de espesor  
**Recubrimiento caldeira:** Esmalte vitrificado de 220µ de espesor  
**Material cuerpo:** Film de PVC con 3 mm de esponja adherida  
**Aislamiento :** Poliuretano expandido libre de CFC de 55 mm de espesor  
**Presión nominal:** 9 bar (0.9 MPa)

### Especificações da bobina

**Pmax de trabajo:** 16 bar  
**Tª max de trabajo:** 110 °C  
**Super cie intercambio:** 1.4 m<sup>2</sup>  
**Volumen intercambiador:** 9.8 l  
**Potencia (70/10/45°C):** 33.6 kW  
**Potencia (80/10/45°C):** 44.8 kW  
**Demanda agua caliente primario:** 3.0 m<sup>3</sup>/h

### Especificações da embalagem

**Dimensiones embalaje individual:** 1510 alto x 800 ancho x 800 fondo (mm)  
**Peso con embalaje individual:** 138 Kg  
**Dimensiones del producto:** 1360 alto x 670 ancho x 670 fondo (mm)  
**Peso del producto:** 122 Kg

### Adequação funcional

**Producción agua caliente intercambiador (70/50/45°C):** 800 l/h  
**Producción agua caliente intercambiador (80/50/45°C):** 1070 l/h  
**Producción agua caliente a 40°C solo con agua acumulada:** 591 l (\*)  
 (\*) Valores aproximados

### Operação

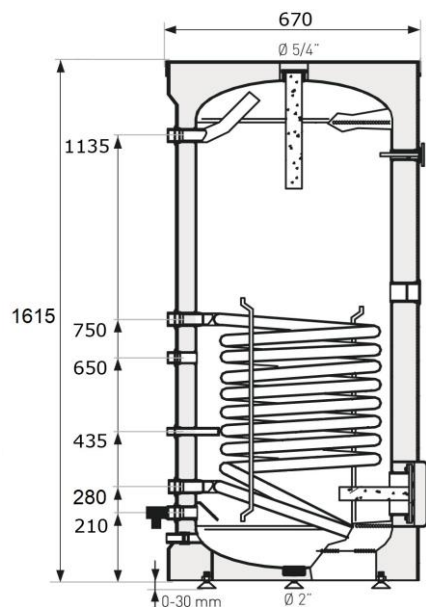
Conectar hidráulicamente el aparato tanto en la parte de agua caliente sanitaria como en la entrada y salida de agua al intercambiador. El control del intercambiador se puede realizar mediante una sonda externa montada en una vaina lateral.

### Manutenção

El aparato no requiere ningún mantenimiento. Únicamente hay que tener la precaución de vaciarlo en caso de heladas si no se va a utilizar.

Recomenda-se a utilização de um pano de algodão ligeiramente humedecido com uma solução de sabão. Em seguida, secar com um pano. Não utilizar produtos agressivos.

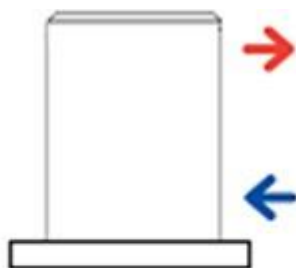
## Esquema dimensional



## Certificados



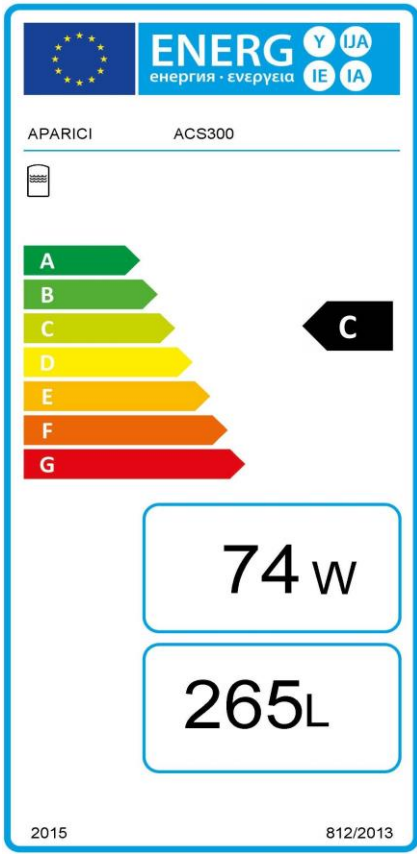
## Instalação



● Agua fria ● Agua caliente

Fig-1

## Etiqueta energética



PRODUCTOS  
RELACIONADOS



ACS250



ACS400



ACS500

Estas especificações podem ser modificadas e/ou alteradas devido a requisitos de fabrico.