



Sanita/lavabo compacta, resistente a vandalismo, com montagem na parede e posição direita da sanita. Aço inoxidável. Acabamento acetinado

#### Descrição

- Móvel compacto em aço inoxidável AISI 304, resistente a vandalismo, composto por uma sanita e um lavatório.
- Sanita situada no lado direito do móvel.
- Concebido para espaços reduzidos.
- Concebido para locais à prova de vandalismo. Robusto e resistente, concebido de forma a que nenhuma peça possa ser retirada ou manipulada no seu interior.
- O móvel pode ser preenchido com espuma de poliuretano para evitar que o móvel seja utilizado para fazer barulho.
- Encaixe integrado no móvel para o rolo de papel higiénico.

#### Características técnicas

**Material:** Aço inox AISI 304

**Espessura da placa:** 2 mm (no painel frontal e na base)  
1,2 mm (corpo da unidade e lavatório)  
1 mm (lavatório)

**Dimensões:** 990 de altura x 660 de largura x 690 de profundidade (mm)

**Altura das jardineiras:** 170 mm

**Distância do esgoto do WC ao chão:** 180 mm

**Diâmetro de entrada do WC:** Ø60 mm

**Diâmetro de saída do WC:** Ø100 mm

**Pressão recomendada:** 3 bar

#### Texto sugerido para prescrição

Unidade compacta NOFER composta por lavatório e sanita. Resistente a vandalismo, fabricado em aço inoxidável AISI 304.

Sanita localizada no lado esquerdo do móvel.

Dimensões: 990 A x 660 L x 690 P (mm).

#### Componentes

- Sanita e lavatório em aço inoxidável AISI 304.
- Torneiras não incluídas. Kit de torneiras NOFER 07014 disponível.
- Parafusos de fixação.

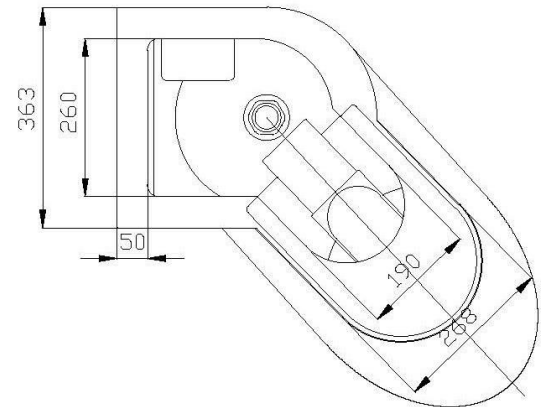
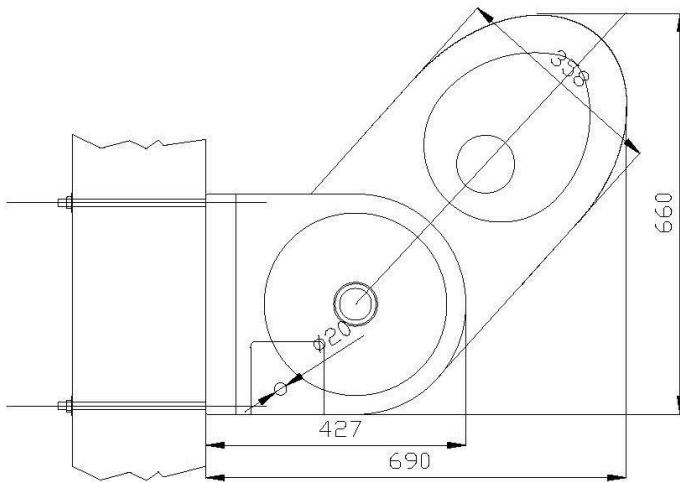
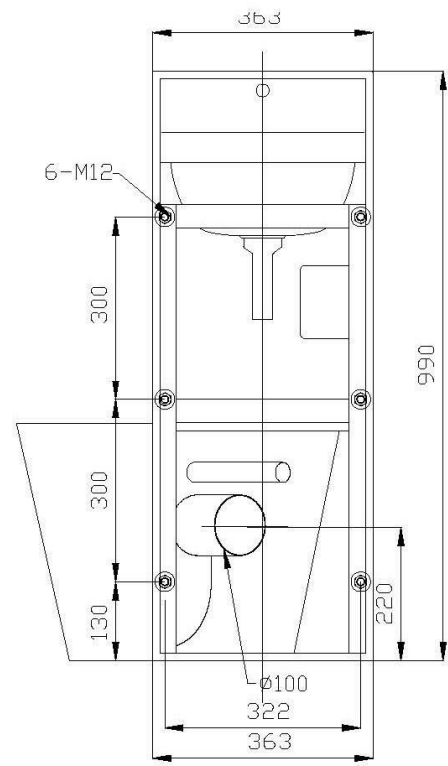
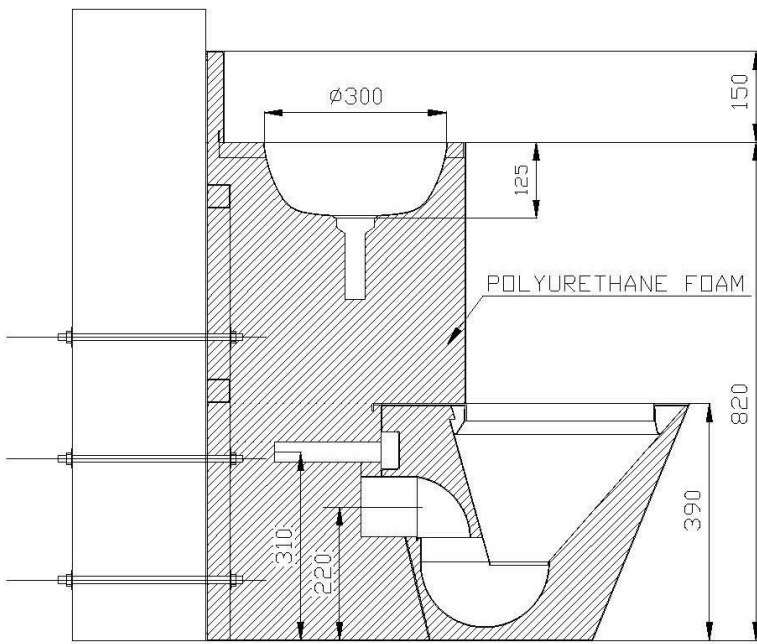
#### Manutenção

O aço inoxidável requer manutenção uma vez que a sujidade ao longo do tempo pode danificar o cromo (Cr) contido no aço inoxidável. Recomendamos uma limpeza mensal com um produto especializado para aço inoxidável.

#### Instalação

Instalação através da parede. Parafusos de fixação incluídos.

#### Esquema dimensional



PRODUTOS  
RELACIONADOS



07014.B



13123.C



13123.L

Estas especificações podem ser modificadas e/ou alteradas devido a requisitos de fabrico.