



Placa turca à prova de vandalismo com bico aspersor com três saídas de água. Espessura 1 mm. Aço inoxidável. Acabamento brilhante.

Descrição

- Chapa turca de aço inoxidável AISI 304, acabamento brilhante.
- Montada no chão.
- Resistente ao vandalismo, durável, enferrujada e resistente à corrosão.
- Fácil de limpar.
- Concebida para utilização de alta frequência.
- Concebida para sistemas de lavagem manual ou eléctrica.
- Sem cantos de corte para segurança.
- Com almofadas antiderrapantes.

Texto sugerido para prescrição

NOFER Chapa turca em aço inoxidável AISI 304, acabamento brilhante.
Dimensões: 208 A x 595 L x 625 P (mm).

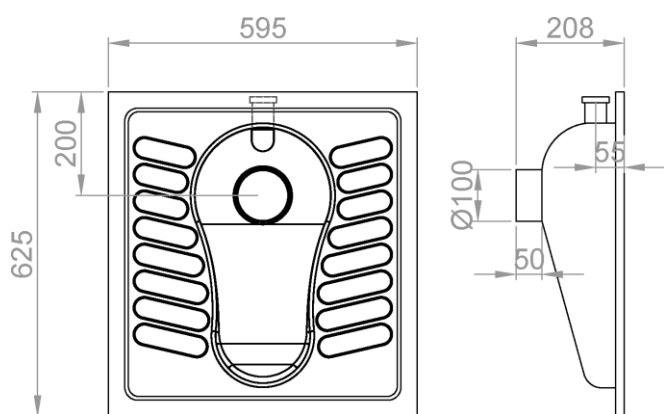
Componentes

- Placa turca de aço inoxidável AISI 304.
- Bico de pulverização com 3 saídas de água.
- Sifão não incluído.

Características técnicas

Material: Aço inox AISI 304
Acabamento: Luminosidade
Espessura da placa: 1 mm
Dimensões: 208 A x 595 L x 625 P (mm)
Entrada de água: 1 "G
Diâmetro de saída: Ø100 mm

Esquema dimensional



13022.RJ



13022.SH



13023.B