



Sanita de chão resistente a vandalismo com saída horizontal e montagem na parede aparafusada. Aço inoxidável. Acabamento em cetim

Descrição

- Sanita adaptada em aço inoxidável AISI 304.
- Adequada para prisões ou instalações que exijam um elevado grau de segurança.
- Fixação através de chumbadouros em galeria de serviço.
- Construção totalmente soldada e polida sem arestas vivas.
- Interior reforçado com espuma de poliuretano expandido.
- Adequado para lavatórios adaptados a ambientes de segurança.
- Adequado para sistemas de descarga com acionamento manual ou eletrónico.
- Fácil de limpar, durável e resistente à ferrugem.
- Acabamento acetinado.

Texto sugerido para prescrição

Sanita adaptada NOFER em aço inoxidável AISI 304 acetinado. Ralo horizontal. Alta segurança, interior reforçado com espuma de poliuretano expandido. Dimensões: 460 altura x 355 largura x 450 profundidade mm. Entrada de água R 1" e descarga Ø76 mm.

Características técnicas

Material: Chapas de aço inoxidável AISI 304

Acabamento: Cetim

Dimensões: 460 A x 355 L x 450 P (mm)

Entrada de água: R 1"

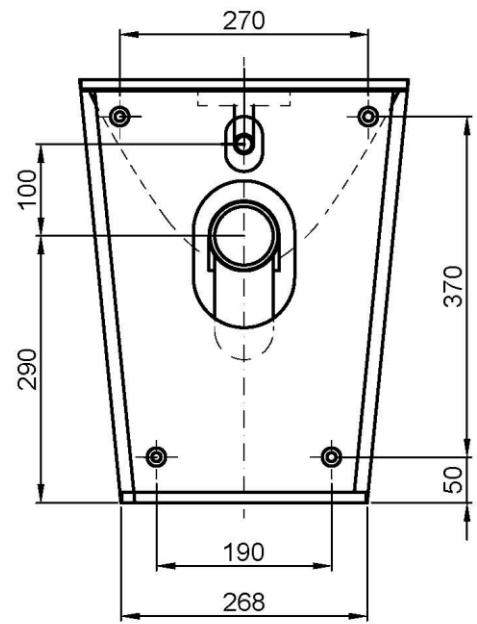
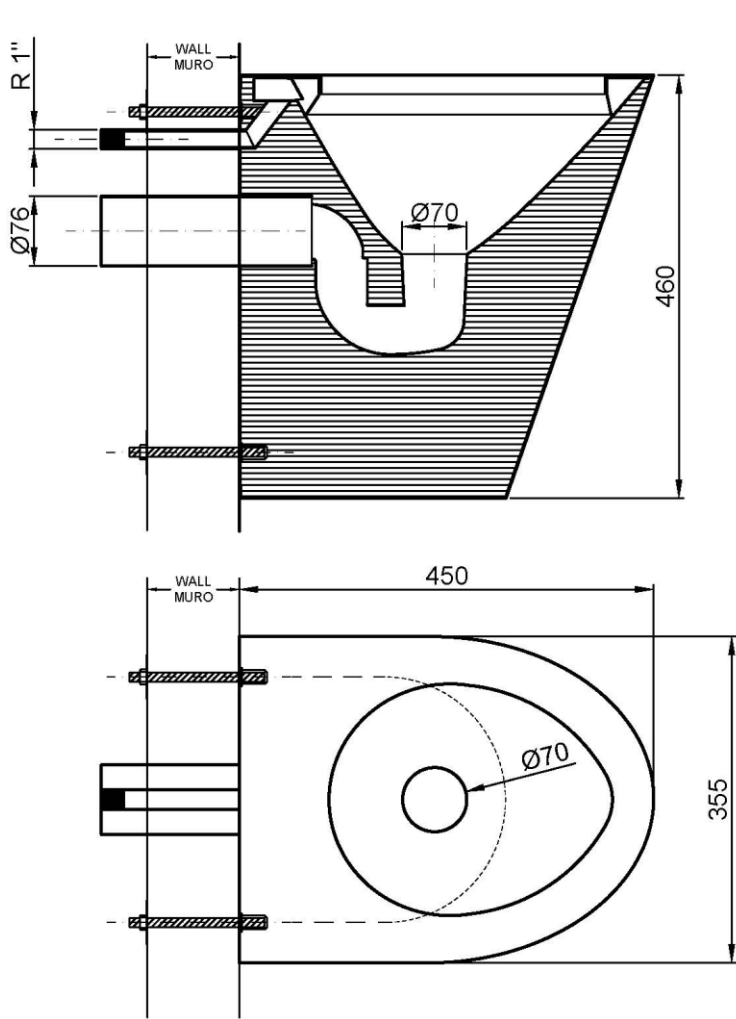
Drenagem: Ø76 mm

Imagens



SEGÚN NORMATIVA CTE
Sección SUA 9 ACCESIBILIDAD

Esquema dimensional



PRODUTOS
RELACIONADO



13012.P.S



13012.REC.P.S

Estas especificações podem ser modificadas e/ou alteradas devido a requisitos de fabrico.