



Sanita de chão à prova de vandalismo com saída horizontal. Aço inoxidável. Acabamento brilhante

Descrição

- Sanita de chão em aço inoxidável com escoamento horizontal.
- Resistente a vandalismo, totalmente soldada e polida, sem arestas vivas.
- Adequado para lavatórios com elevada frequência de utilização.
- Adequado para sistemas de descarga manuais ou electrónicos.
- Fácil de limpar, durável e resistente à ferrugem.
- Aço inoxidável, acabamento brilhante.
- Também disponível em acabamento acetinado (NOFER 13012.S).

Texto sugerido para prescrição

Sanita de chão NOFER, em aço inoxidável AISI 304 com descarga horizontal.
Dimensões: 390 altura x 355 largura x 540 profundidade (mm). Entrada de água Ø60 mm e descarga Ø100 mm.

Componentes

- Sanita em aço inoxidável.
- Furos (opcionais) não incluídos.

Disponível em

- Opcionalmente disponível em ABS (5000AR), madeira (15031.NG) ou aço inoxidável (15029.S).

Características técnicas

Material: Chapas de aço inoxidável AISI 304

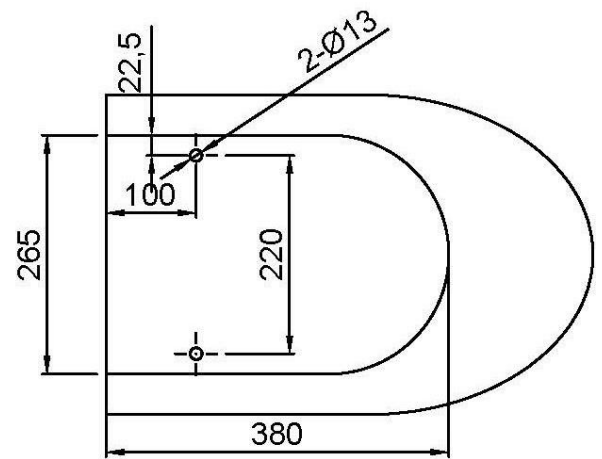
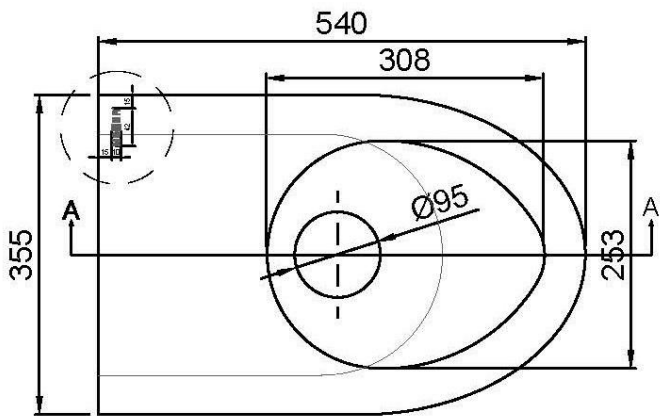
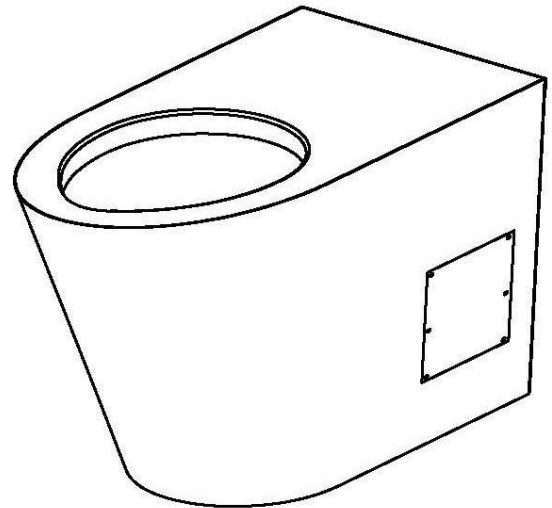
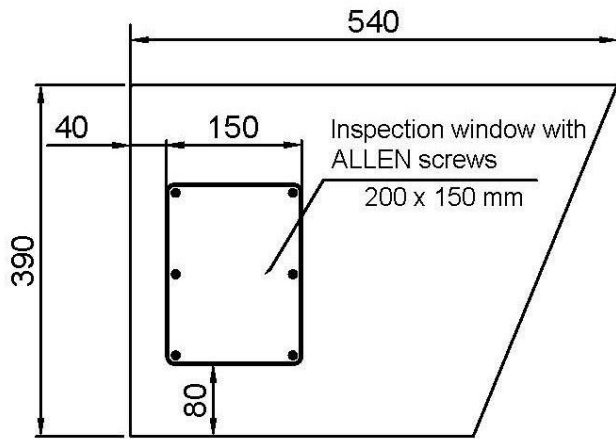
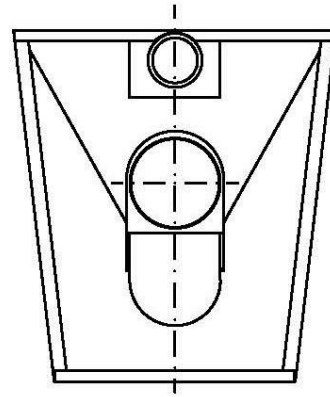
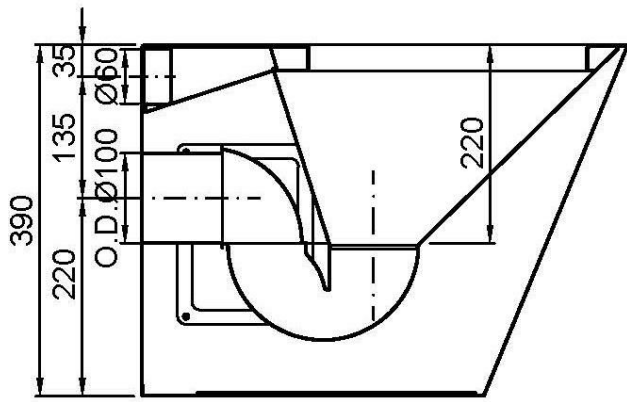
Acabamento: Luminosidade

Dimensões: 390 de altura x 355 de largura x 540 de profundidade (mm)

Diâmetro da ligação de água: Ø60 mm

Diâmetro de drenagem: Ø100 mm

Esquema dimensional



PRODUTOS
RELACIONADOS



13012.M.B



13012.M.S



13012.S