



Sanita adaptada à parede resistente a vandalismo com saída horizontal. Aço inoxidável. Acabamento em cetim

Descrição

- Sanita adaptada para pendurar na parede em aço inoxidável AISI 304.
- Saída horizontal para a parede.
- Resistente ao vandalismo, construção totalmente soldada e polida sem arestas vivas.
- Adequado para lavatórios com elevada frequência de utilização.
- Adequado para sistemas de descarga manuais ou electrónicos.
- Fácil de limpar, durável e resistente à ferrugem.
- Acabamento em aço inoxidável acetinado.

Texto sugerido para prescrição

Sanita adaptada de parede NOFER em aço inoxidável AISI 304 acetinado. Saída horizontal para a parede.

Dimensões: 340 altura x 370 largura x 700 profundidade (mm).

Entrada de água Ø32 mm e descarga Ø100 mm.

Componentes

- Sanita em aço inoxidável AISI 304.
- Inclui junta de regulação.
- Furos (opcionais) não incluídos.

Disponível em

Tampa de madeira (NOFER 5000AR) ou de aço inoxidável (NOFER 15029.S) disponível como opção. Nota: A tampa pode ser montada, mas o ponto de apoio com a tampa aberta até à parede fica a 25 cm de distância. Se a tampa não for utilizada corretamente e não for acompanhada, pode partir-se.

Características técnicas

Material: Chapa de aço inoxidável AISI 304

Acabamento: Cetim

Dimensões: 340 A x 370 L x 700 P (mm)

Diâmetro da entrada de água: Ø32 mm

Diâmetro de drenagem: Ø100 mm

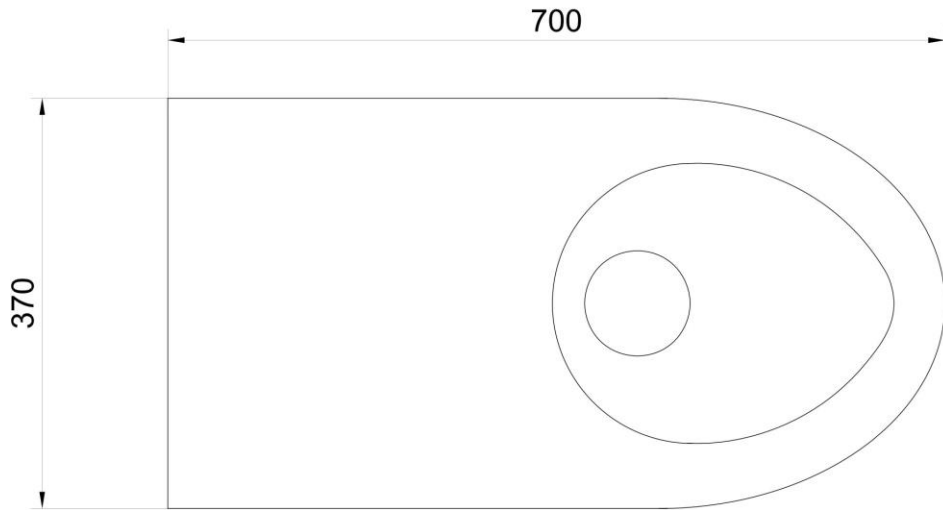
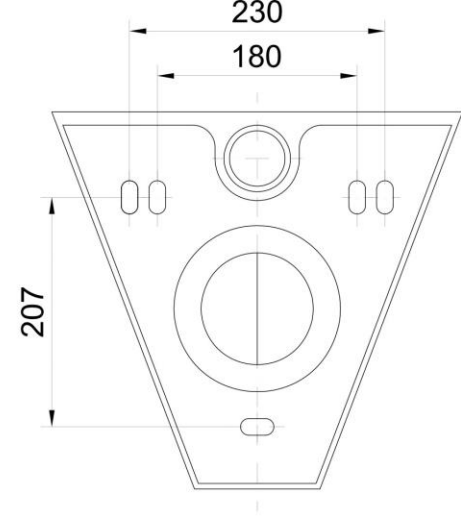
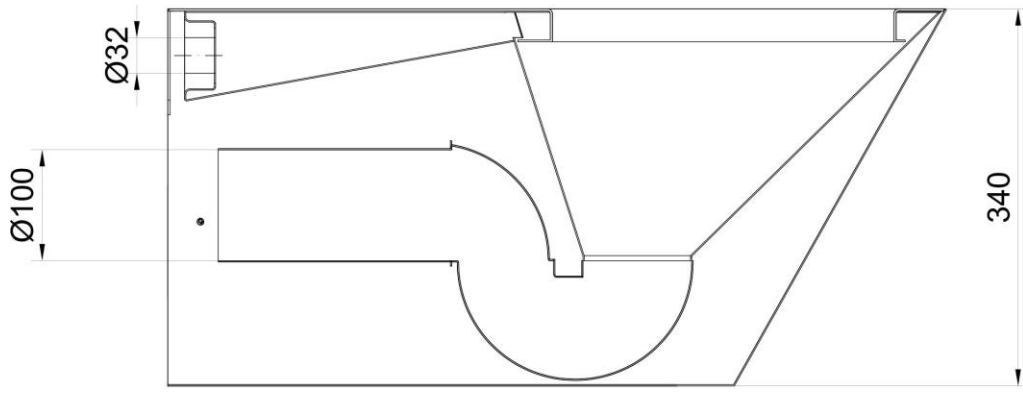
Fixação

Fixação na parede por meio de placa de fixação incluída. Parafusos incluídos.

Manutenção

El acero inoxidable requiere mantenimiento ya que la suciedad con el tiempo puede llegar a dañar el cromo (Cr) que contiene el acero inoxidable. Recomendamos una limpieza mensual con un producto especializado para acero inoxidable.

Esquema dimensional



PRODUCTOS
RELACIONADOS



13018.B



13018.S

Estas especificações podem ser modificadas e/ou alteradas devido a requisitos de fabrico.