



## Urinol de parede para sistema sem água. Aço inoxidável. Acabamento acetinado

### Manutenção

O aço inoxidável requer manutenção uma vez que a sujidade ao longo do tempo pode danificar o cromo (Cr) contido no aço inoxidável. Recomendamos uma limpeza mensal com um produto especializado para aço inoxidável.

### Descrição

- Urinol de parede em aço inoxidável AISI 304.
- Durabilidade e resistência à corrosão.
- Acabamento em aço inoxidável acetinado.
- Também disponível acabamento polido (NOFER 13004.70.B).
- Equipado com válvula waterless.

### Características técnicas

**Material:** Aço inox AISI 304

**Espessura da placa:** 1,2 mm

**Acabamento:** Cetim

**Dimensões:** 600 de altura x 360 de largura x 395 de profundidade (mm)

**Válvula sem água de diâmetro:** Ø38 mm

### Texto sugerido para prescrição

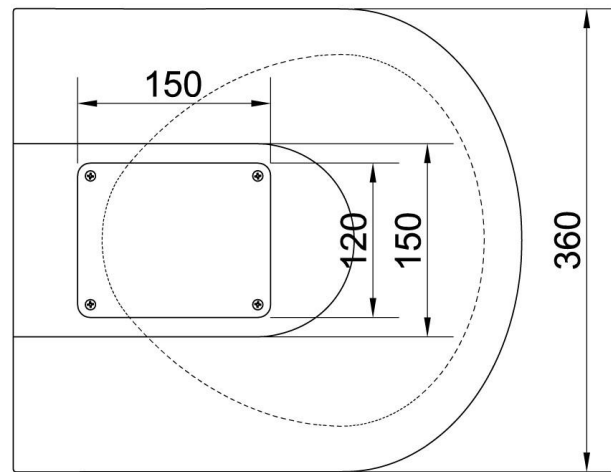
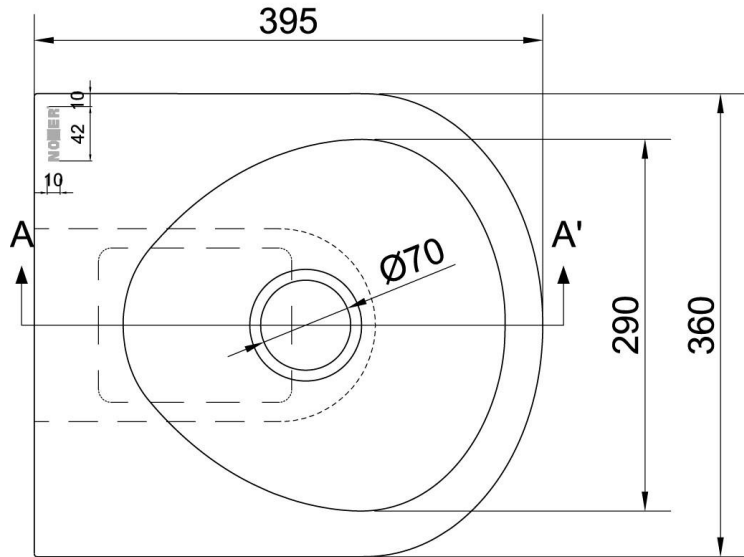
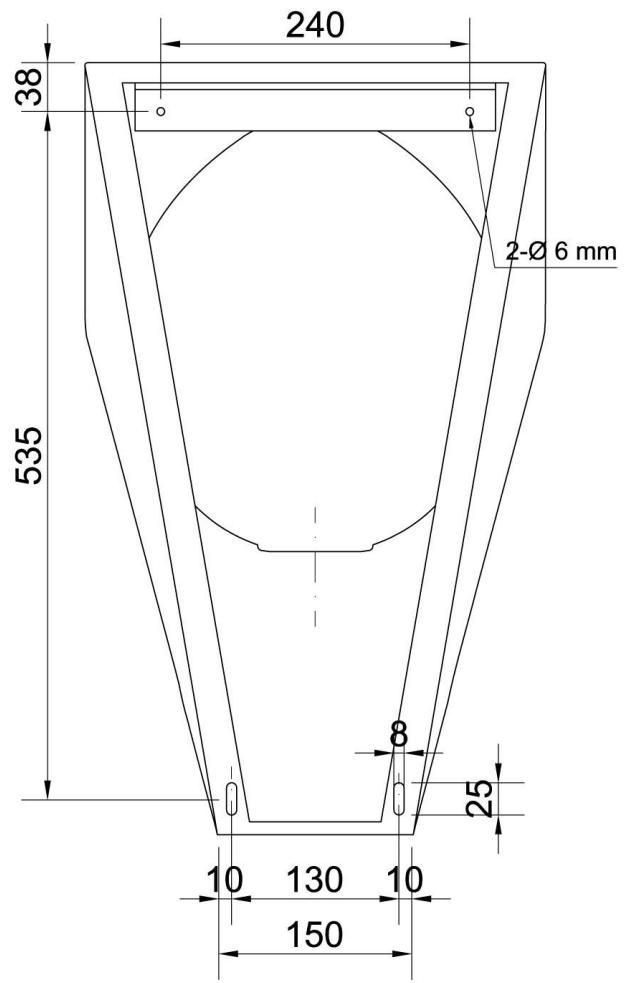
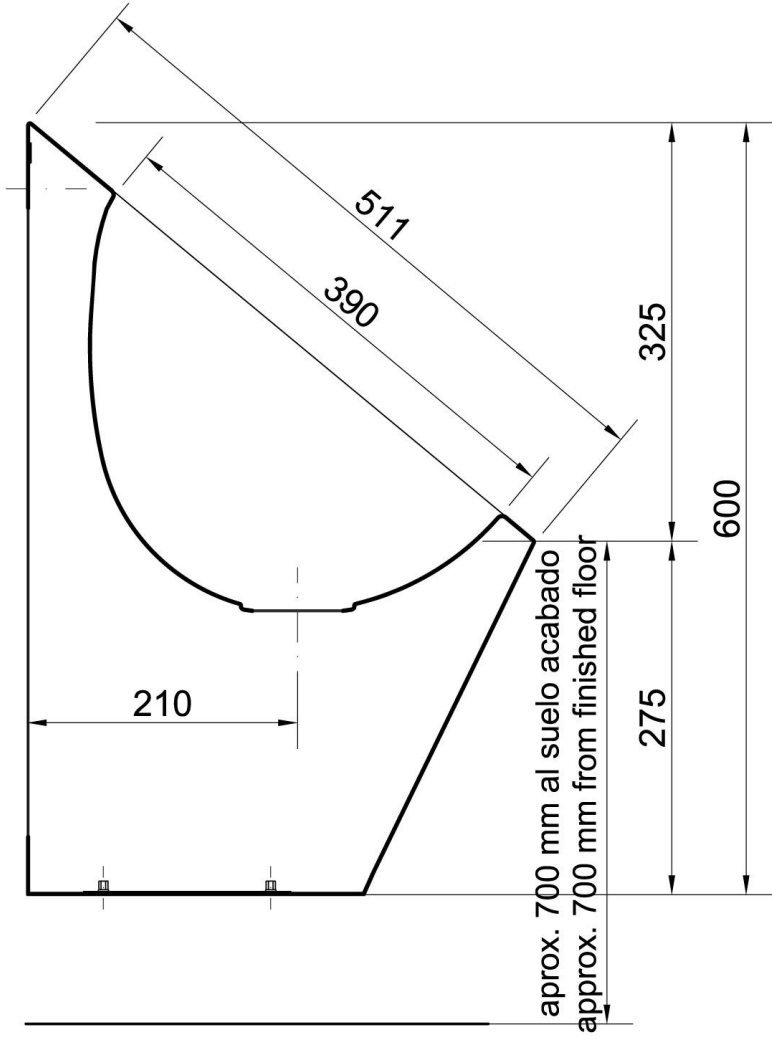
Urinol mural sem água NOFER, em aço inoxidável AISI 304, acabamento acetinado, equipado com válvula sem água.

Dimensões: 600 A x 360 L x 395 P (mm).

### Componentes

- Urinol em aço inoxidável.
- Válvula sem água.
- Não necessita de sifão.
- Parafusos de fixação não incluídos.

### Esquema dimensional



PRODUTOS RELACIONADOS



06028.B



13002.B



13004.70.B

Estas especificações podem ser modificadas e/ou alteradas devido a requisitos de fabrico.