



sistemas de higiene e dosagem

Lavadora trifásica a quente 175/15



LAVADORA TRIFÁSICA A QUENTE 175/15

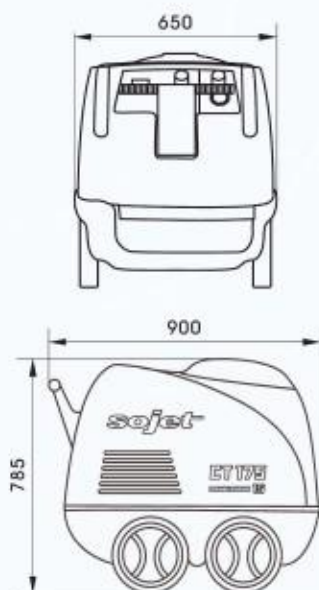
Lavadora trifásica a quente 175/15

Especialmente concebidas para efectuarem trabalhos de lavagem com água quente ou fria, estas lavadoras apresentam uma qualidade, robustez e fiabilidade ímpares.

Estes modelos encontram-se equipados com stop total temporizado, e permitem o arranque ou paragem completa da central, bastando para o efeito abrir ou fechar a pistola.

Os grupos de pressão que a equipa, é constituído por um potente motores trifásico 5,5 c.v. a 1.450 r.p.m. com dispositivo térmico incorporado, e bombas de alto rendimento com cambota convencional e pistões em cerâmica integral de grande resistência. Atinge altas pressões na ordem dos 175 bar e débitos a rondar os 15 litros por minuto.

Devido às suas excepcionais características técnicas, alto rendimento e simplicidade na manutenção, são as máquinas ideais para efectuarem todos os trabalhos de lavagem profunda onde um jacto muito forte e água quente são indispensáveis.



FUNÇÃO:

- Lavagem com água (quente ou fria) a alta pressão;
- Aplicação de detergente a baixa pressão;

EQUIPAMENTO STANDARD:

- Bomba com pistões em cerâmica integral;
- Válvula by-pass com regulador de pressão;
- Pistola para alta e baixa pressão;
- Mangueira para alta pressão com 10 metros;
- Doseador de detergente à saída da bomba;
- Contactador electromagnético;
- Stop total temporizado;
- Termóstato para regulação de temperatura (max 130°C);
- Manómetro para controlo de pressão;
- Cabo eléctrico com 5 metros;
- Quatro rodas fixas;
- Deposito para detergente de 5 litros;
- Depósito para gasóleo de 20 litros;

EQUIPAMENTO OPCIONAL:

- Pistola com cabeça turbo jacto;
- Pistola com cabeça multi-funcional
- Dispositivo para desentupimento de esgotos
- Lances de mangueira
- Uniões tipo click para alta e baixa pressão

CARACTERISTICAS:

- Pressão: Max: 175 Bar; Min: 30 Bar
- Temperatura de alimentação: Min: 5º; Max: 50º
- Motor: 400v; 5,5cv; 1450 rpm ; 11,5 amp
- Peso: Aproximadamente 126 Kgs

www.lagoquimica.com

geral@lagoquimica.com

TELEF:FAX-351 282 763569

MÓVEL: 351 91 9995 936

